

DMP Factory 500

Skalierbare additive Metallfertigung
für große nahtlose Bauteile



GF Machining Solutions: all about you

Bei uns erhalten Sie Komplettlösungen und Dienstleistungen für Ihre vielseitigen Bedürfnisse und Anforderungen aus einer Hand. Von unübertroffenen Elektroerosions- und Fräsanlagen über die Lasertexturierung, die Lasermikrobearbeitung und die additive Fertigung bis hin zu erstklassigen Spindel-, Spannmittel- und Automationslösungen bieten wir Ihnen ein komplettes Portfolio. Umfangreiche Customer Services und Schulungen runden unser Angebot ab. Unsere Technologien von AgieCharmilles, Microlution, Mikron Mill, Liechti, Step-Tec und System 3R helfen Ihnen, Ihre Produktivität zu steigern; digitale Lösungen für die intelligente Fertigung, die optimierte Produktionsprozesse über alle Branchen hinweg ermöglichen, erhöhen Ihre Wettbewerbsfähigkeit.



3D Systems: Die 3D-Produktion wird Realität

3D Systems ist ein globaler Anbieter von 3D-Lösungen. Mit seinem Fachwissen und seinen digitalen Fertigungstechnologien hilft der 3D-Druck-Pionier seinen Kunden, ihre Herausforderungen in der Produktion, der Konstruktion und im Engineering zu meistern. Von Digitalisierung, Design und Simulation über die Fertigung bis hin zu Inspektionen bietet unser umfassendes Technologieangebot einen durchgängigen und individuell anpassbaren Workflow zur schnellen Optimierung von Produkten und Prozessen. Mit fortschrittlicher Hardware, Software, einem breiten Werkstoffangebot und On-Demand-Fertigung sowie einem globalen Expertenteam haben wir uns zum Ziel gesetzt, Unternehmensprozesse mit unseren Fertigungsinnovationen zu optimieren.

Inhalt

Marteinführung	4
Lernen Sie die AM-Fabrik kennen	6
Modulares und skalierbares Konzept	8
Integration der additiven Fertigung in traditionelle Technologien	9
Das Vakuumkammer-Konzept	10
3DXpert™	11
Qualitative hochwertigere Großteile bauen	12
Geringere Gesamtbetriebskosten	14
Vereinfachung der Prozessabläufe	15
Additive Fertigung (AM) flexibel skalieren	16
Technische Spezifikationen	18
3D Systems	20
GF Machining Solutions	22



Die AM-Fabrik wird neu definiert

GF Machining Solutions, ein weltweit führender Anbieter von Komplettlösungen für die Präzisionsbearbeitungsindustrie und Hersteller von Präzisionskomponenten, und 3D Systems, ein weltweit führender Anbieter von additiven Fertigungslösungen und Pionier des 3D-Drucks, haben sich zusammengeschlossen, um neue 3D-Metalldrucklösungen zu entwickeln. Diese Lösungen ermöglichen es unseren Kunden, eine an ihre Anforderungen angepasste Serienfertigung für additive Metallteile aufzubauen.

Effektive Lösungen für die Anforderungen in Luft- und Raumfahrt





Die additive Metallfertigung ist heute in der Lage, Erstausrüstern (OEM) erhebliche Produktionsvorteile zu verschaffen. Fortschritte bei der Herstellung von Komponenten für die Luft- und Raumfahrtindustrie haben das wegweisende Potenzial dieser Technologie aufgezeigt. Gewichtsreduktion, Teilekonsolidierung, Strömungsoptimierung und weitere Möglichkeiten zur Optimierung der Teilfunktion geben Unternehmen aus der Luft- und Raumfahrtindustrie täglich die Möglichkeit, ihre Engineering- und Fertigungsziele schneller und effektiver zu erreichen.

In der Luft- und Raumfahrtindustrie führt die additive Fertigung zu einer Weiterentwicklung in der Konstruktion und in der Fertigung:

- Optimierung der Materialeinsatzfaktoren durch Reduktion von Materialabfall
- Optimierung der Bauteilgeometrie in Bezug auf Funktionalität, Gewichtsreduktion und Leistungsverbesserung
- Reduktion der Produktentwicklungs- und Produktionszeiten mit dem Ziel, einen dynamischen Markt flexibler bedienen zu können

GF Machining Solutions mit seinen langjährigen Beziehungen zu OEMs, und 3D Systems, das globale Unternehmen für additive Fertigungslösungen mit dem fundiertesten Know-how und dem breitesten Portfolio an 3D-Druckern, sind die idealen Partner für die Entwicklung von durchdachten Lösungen für die additive Metallfertigung. Die Unternehmen haben es sich in dieser Partnerschaft zum Ziel gesetzt, die Herausforderung der Serienfertigung mit der uneingeschränkten Rückverfolgbarkeit der Prozesse zu gewährleisten, wie sie von der Luft- und Raumfahrtindustrie gefordert werden.



Lernen Sie die AM-Fabrik kennen

Skalierbare additive Metallfertigung für nahtlose große Bauteile

Die DMP Factory 500 ist eine workflow-optimierte Lösung für umfassende Skalierbarkeit, reproduzierbare, höchste Teilequalität, hohen Durchsatz und niedrige Gesamtbetriebskosten. Sie fertigt mit einem Bauvolumen von 500 x 500 x 500 mm, die Bauhöhe beinhaltet die Bauplatform.

Das Konzept der modularen DMP Factory 500 baut auf der bewährten Architektur und Präzision der 3D Systems Metalldrucker, dem fertigungstechnischen Know-how von GF Machining Solutions und der Präzision der System 3R Spannsysteme auf.

Für die Optimierung von OEE und GAE bei der additiven Serienfertigung von Metallteilen wurde die Druckerhardware der DMP Factory 500, die 3DXpert® Software für den gesamten Workflow in der additiven Metallfertigung sowie LaserForm®-Werkstoffe in die workflow-optimierten DMP-Produktionsmodule integriert. Zusätzliche Unterstützung erhalten Nutzer durch die Anwendungsexperten von 3D Systems und GF Machining Solutions.



Unternehmen, welche die Anwendung der additiven Metallfertigung in einer internen Entwicklungsumgebung analysiert haben, sind sich der Herausforderung der Skalierbarkeit beim Einsatz von Stand-Alone-Lösungen bewusst. Deren Einsatz für die Serienfertigung wird infolge von Kosten und Personalbedarf häufig unrealistisch. Um zu einer tragfähigen Produktionslösung zu gelangen, ist es notwendig, die Teilequalität, die Kosten und die Arbeitsabläufe zu kontrollieren und die Abläufe problemlos zu skalieren.

Die Fertigungstechniker in unseren Dienstleistungszentren produzieren jährlich 500.000 AM-Metalteile für Kunden

unterschiedlichster Branchen. Dieses detaillierte Know-how unserer Materialwissenschaftler und Produktentwickler in der Serienfertigung von Metallteilen mit additiven Technologien ist in die Konzeption der DMP Factory 500 eingeflossen. Das Resultat ermöglicht Nutzern:

- Eine wiederholbare Fertigung qualitativ hochwertiger Großteile
- Niedrigere Gesamtbetriebskosten
- Vereinfachte Prozessabläufe
- Ein problemloses Skalieren der Fertigung

Modulares und skalierbares Konzept

Die DMP Factory 500 ist eine skalierbare Fertigungslösung, die aus funktionsspezifischen Modulen besteht. Die Module sind darauf ausgelegt, die Effizienz des Gesamtsystems durch Optimierung der Auslastung jedes einzelnen Moduls zu maximieren. Jedes Modul der DMP Factory 500 nutzt das das gegenüber der Atmosphäre abgeschottete, austauschbare Druckmodul (Removable Print Module, RPM), welches eine kontrollierte Druckumgebung gewährleistet und so konzipiert ist, dass es für einen kontinuierlichen Produktionsablauf zwischen Drucker- und Pulvermanagementmodulen gewechselt werden kann. Kunden können eine kundenspezifische AM-Metallfabrik konfigurieren, indem sie die richtige Kombination von Modulen wählen, um ihre spezifische Produktionsanwendung zu optimieren.

Druckermodul (Printer Module, PTM)

Entwickelt für den 3D-Druck von Teilen rund um die Uhr und mit minimierten Rüstzeiten.

Pulvermanagementmodul (Powder Management Module, PMM)

Effiziente Entfernung des überschüssigen Pulvers von fertig gebauten Bauplattformen unter inerten Bedingungen, automatisches Recycling genutzten Metallpulvers und Vorbereitung des RPM für neue Druckaufträge.

Austauschbares Druckmodul (Removable Print Module, RPM)

Das RPM-Konzept wurde entwickelt, um für einen kontinuierlichen Produktionsablauf zwischen Drucker- und Pulvermanagementmodulen zu wechseln. Schottet die Bauplattform und das Pulver von der Atmosphäre ab.

Transportmodul (Transport Module, TRM)

Effizienter Transport des RPM zwischen Drucker und Pulvermanagementmodulen unter Verwendung eines Positionierungssystems, um das einfache Laden vom RPM in das PTM- und PMM-Modul zu erleichtern.

Parkmodul (Parking Module, PAM)

RPM-Zwischenlagerung in einer inerten Umgebung, bis dieses für den nächsten Schritt im Workflow eingesetzt werden kann (z.B. Speicherung eines vollständig vorbereiteten RPM für den nächsten Druckauftrag, während das PTM den aktuellen Druckauftrag beendet).

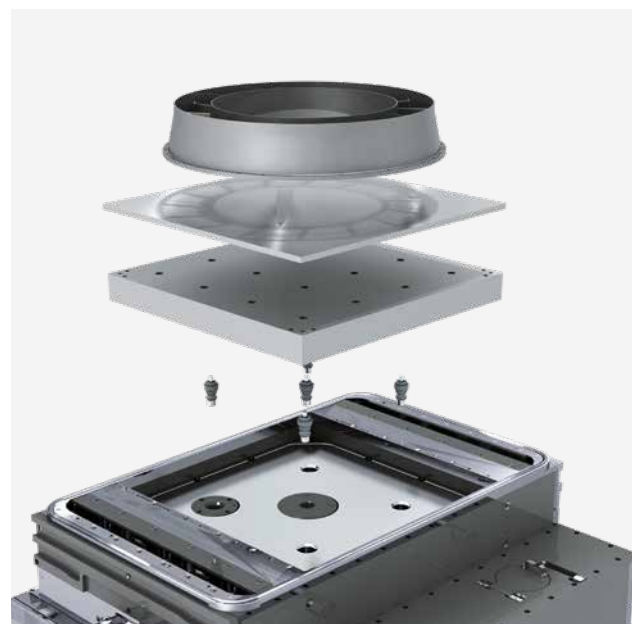


Integration der additiven Fertigung in traditionelle Technologien



Um unser gemeinsames Engagement für die Bereitstellung innovativer Lösungen für Marktführer zu unterstreichen, hat GF Machining Solutions ein neues Trägerkonzept zum Patent angemeldet. Diese flexible Lösung ermöglicht es dem Nutzer, Bauplatten auf dem RPM zu positionieren und zu lokalisieren. Zusätzlich bietet sie Verbindungen zu automatisierten konventionellen Bearbeitungsverfahren. Dieses Konzept trägt zu einer deutlichen Erhöhung der Automatisierungsmöglichkeiten und zur Senkung der Bauteilkosten bei.

Die Automatisierung des additiven Fertigungsprozesses hat oberste Priorität. Wir entwickeln jedoch mit genauso großer Begeisterung auch Lösungen, um die AM-Technologie nahtlos in die gesamte Fertigungsprozesskette zu integrieren. Die DMP Factory 500 ist nicht nur die treibende Kraft für ein effizientes Management Ihres additiven Metallfertigungsprozesses, sondern auch für ein effizientes Management der Nachbearbeitungsschritte, wie z.B. Drahterosion (WEDM) und Hochleistungs- oder Hochgeschwindigkeitsfräsen.



AM-Träger

- System 3R AM-Träger-Konzept für eine einfachere Nachbearbeitung
- Integrierte Spannsysteme von System 3R

Das Vakuumkammer-Konzept

3D Systems hat eine Vakuumkammer für das PTM entwickelt, um die Prozesseffizienz und die Teilequalität zu verbessern und die gesamten Fertigungskosten in der additiven Metallfertigung zu senken. Um diese Vorteile in jedem Prozessschritt vom Druck bis zum Werkstoffrecycling konsequent zu nutzen, wurde die resultierende inerte Umgebung auch in den ergänzenden Modulen zur DMP Factory 500 umgesetzt.

Der niedrigste mögliche Sauerstoffgehalt (O₂) im Bauraum schützt die chemische Zusammensetzung und reduziert den Feuchtigkeitsgehalt der LaserForm®-Metalllegierungen während des Druckprozesses. Diese optimalen Betriebsbedingungen ermöglichen es, einheitliche, wiederholbare mechanische Eigenschaften zu erzielen. Durch das Drucken in einer

Vakuumkammer fallen nahezu keine Materialabfälle an und die Gesamtbetriebskosten werden reduziert. Das Pulver wird vor Oxidation geschützt. Mit der maximalen Materialausnutzung ermöglicht die DMP Factory 500 im Vergleich zu Wettbewerbsprodukten kürzere Rüstzeiten und weniger Materialwechsel.

Einheitliche
Teilequalität

Stabiler Sauerstoffgehalt,
konstant unter 25 ppm

Maximale Pulvernutzung
(nahezu 100 % des Pulvers
kann verwendet werden)

Keine Qualitätsverluste
durch Oxidation



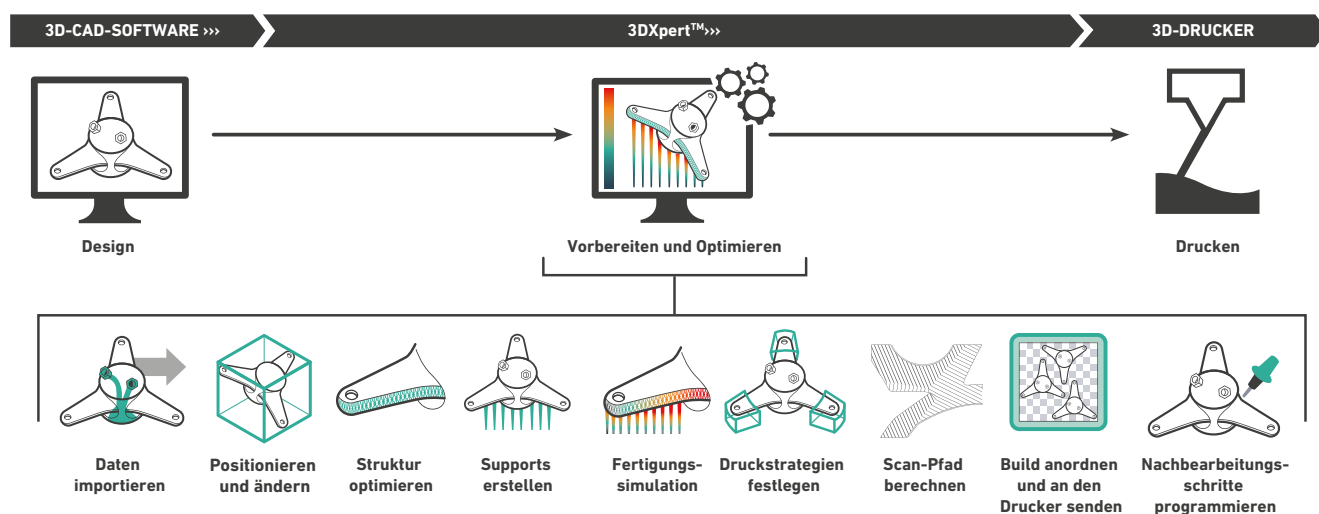
Minimaler Argon-
Verbrauch

Stabiles
Druckverfahren

Geringere
Gesamtbetriebs-
kosten

3DXpert™: Vom 3D-CAD-Modell zum Präzisionsbauteil

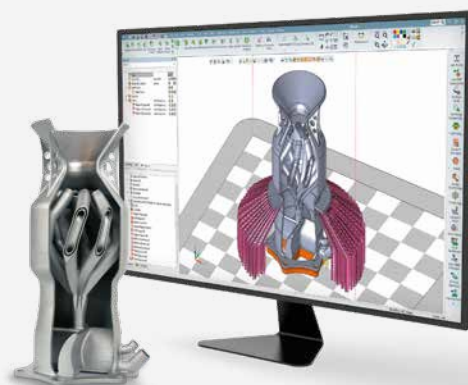
3DXpert™ ist eine integrierte Software-Komplettlösung für die Vorbereitung, Optimierung und Fertigung von 3D-CAD-Modellen mittels additiver Fertigung und ein integraler Bestandteil der DMP Factory 500 Lösung. Die Software unterstützt jeden einzelnen Schritt der additiven Fertigung mit Metallen vom Entwurf bis zur Nachbearbeitung und optimiert so Ihren gesamten Fertigungsprozess, damit Sie schnell und effizient vom 3D-Modell zum erfolgreich gedruckten Teil gelangen.



Durch die intelligente Multi-Laser-Steuerung und die Auslastungssteuerung der Druckköpfe erzielt die DMP Factory 500 mit ihren drei Laserköpfen beste Teilequalität bei minimaler Druckzeit – nicht nur bei der Fertigung mehrerer kleiner Bauteile, sondern auch bei der Fertigung einzelner großer Bauteile und der Nutzung des gesamten Bauvolumens. Diese Funktionen in 3DXpert™ gewährleisten, dass zwischen den

von verschiedenen Druckköpfen gedruckten Volumen keine sichtbaren Nähte oder erkennbare und messbare Unterschiede der Materialqualität resultieren. Das Ergebnis sind nahtlose große Metallbauteile mit hervorragenden, durchgängigen Materialeigenschaften und für 3D-Metalldruckteile höchster Oberflächenqualität.

- Integrierte Softwarekomplettlösung für die gesamte Prozesskette des 3D-Metalldrucks
- Hybrid-CAD für mehr Agilität, Qualität und Geschwindigkeit
- Historienbasierte, parametrische CAD-Tools ermöglichen zu jedem Zeitpunkt Änderungen am Modell
- Effektive Kombination aus Automation und Benutzersteuerung
- Reduktion von Testläufen dank effektiver Build-Simulation
- Optimierte Druckstrategien verkürzen die Bauzeit und sichern die Bauteilqualität





Qualitativ hochwertigere große Teile bauen

In den vergangenen Jahren hat sich der 3D-Metalldruck im Wesentlichen für die Fertigung kleinerer, komplexer Metallteile etabliert. Hintergrund dafür ist die Tatsache, dass je größer die Bauteile werden, es umso schwieriger wird, durchgängig und wiederholbar Qualitätsteile zu fertigen – und umso mehr sind hierfür fundiertes Fachwissen und clevere technische Lösungen erforderlich.

Intelligentes, nahtloses Scannen dank in 3DXpert™

optimierten Druckstrategien

Die Metalldruckspezialisten von 3D Systems haben mehrere softwaregestützte Bautechniken entwickelt, um das Arbeiten mit mehreren Laserquellen an einem großen Bauteil so prozesssicher wie möglich zu gestalten und eine homogene Bauteilqualität zu erzielen. Ziel dieser Bautechniken ist die Eliminierung von Material- oder Bindefehlern sowie geometrischen Ungenauigkeiten an den Nahtstellen zwischen den durch individuelle Laser erschmolzenen Materialvolumen. Eine der Laserquellen kann den gesamten Bauraum erreichen und gewährleistet dadurch eine Oberflächenqualität des Gesamtbauteils ohne sichtbare Nahtstellen.

Systematisch entwickelte und getestete Druckparameter

Ein Expertenteam aus Materialwissenschaftlern und Anwendungsspezialisten für die additive Fertigung mit Metallen widmet sich der sorgfältigen Entwicklung, der Optimierung und dem systematischen Testen umfangreicher Datenbanken mit Druckparametern. So können unsere Kunden die in den LaserForm®-Materialdatenblättern festgelegten Materialeigenschaften verlässlich erzielen, den Zeitraum der Inbetrieb-

nahme der neuen Technologie erheblich verkürzen und die Anzahl an Testläufen maßgeblich reduzieren.

Durchgängig niedriger Sauerstoffgehalt (O₂)

Der geringe Sauerstoffgehalt in der Vakuumkammer des PTM (O₂ < 25ppm) und die inerten Umgebungen im RPM und im PMM stellen eine durchgängig hohe Pulverqualität sicher, die wiederum die Grundlage für qualitativ hochwertige Teile darstellt. Das geschlossene Pulverkonzept stellt die Integrität des Materials sicher – so können auch reaktive Legierungen gedruckt werden.

Prozessbegleitende Überprüfung der Kalibration zwischen den Laseroptiken

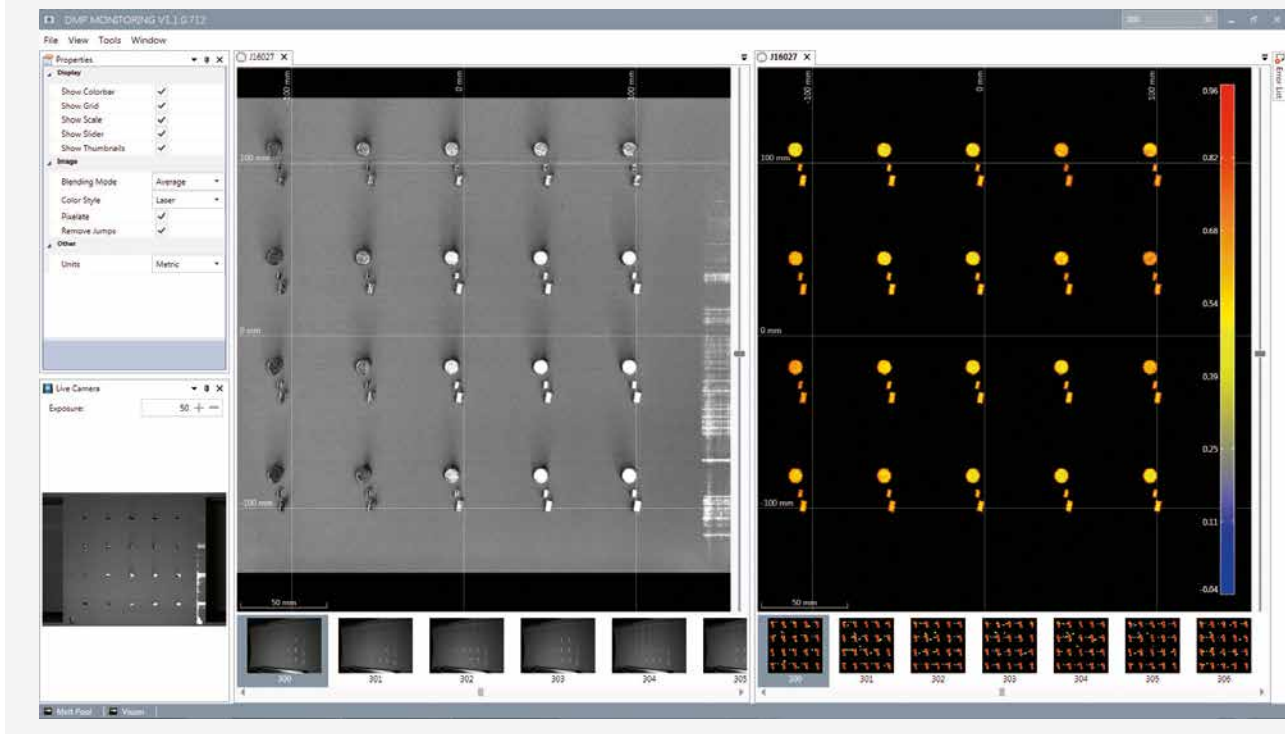
Integrierte Systeme und Steuerungsfunktionen ermöglichen die prozessbegleitende Überprüfung der Kalibration zwischen den Laseroptiken: Eine Funktionalität, die insbesondere beim Bau von großen Teilen einen wesentlichen Beitrag zur Qualitätssicherung leistet.

DMP Monitoring

Fortschrittliche Fertigungsverfahren erfordern die enge Überwachung der Prozessvariablen. DMP-Monitoring ist ein System zur Überwachung des 3D-Druckprozesses und der Qualitätskontrolle, das Ihnen eine Fülle von Daten liefert, damit Sie fundierte Entscheidungen zur Produktqualität treffen können. In stark regulierten Branchen dient DMP-Monitoring zudem der Rückverfolgbarkeit und Prozessdokumentation. DMP-Monitoring umfasst die Prozessüberwachung in Echtzeit, synchronisierte Bilder des Schmelz-

bades und des Pulverbettes, den Vergleich von synchronisierten Bildern von aktiven und archivierten Bauprozessen und Funktionen zur Vermessung individueller Bereiche oder Auffälligkeiten. DMP-Monitoring ermöglicht Ihnen :

- Eine integrierte Datenerfassung und Visualisierung in Echtzeit
- Eine detaillierte Prozessanalyse nach Beendigung des Bauvorgangs
- Eine Optimierung der Druckparameter



Geringere Gesamtbetriebskosten

Die Gesamtbetriebskosten und die tatsächlichen Stückkosten sind Schlüsselfaktoren in der Metallverarbeitung. Auf Basis der Modularität des DMP Factory 500 Konzepts können Hersteller die additive Fertigung von Bauteilen exakt auf ihre speziellen Anwendungs- und Kapazitätsanforderungen auslegen. Ziel ist es, jedes einzelne Modul optimal auszulasten. Arbeitsabläufe der Maschinenbediener werden ebenso berücksichtigt wie die reibungslose Integration der Nachbearbeitungsschritte. Mit der DMP Factory 500 fertigen Sie Bauteile mit hoher Wiederholgenauigkeit und Teilequalität und erzeugen dabei nahezu keinen Abfall oder Ausschuss. Teilekosten und Gesamtbetriebskosten werden optimiert.



Hohe Druckerauslastung

Die kurzen Rüstzeiten von einer Stunde zwischen den Druckaufträgen sorgen für eine hohe Auslastung. Darüber hinaus stellt der modulare Aufbau der DMP Factory 500 sicher, dass das PTM rund um die Uhr zum Drucken hochwertiger Teile eingesetzt werden kann und keine sekundären Prozesse in diesem entscheidenden Modul ablaufen.

Optimierte Produktivität von drei hochpräzisen Lasern

Wenn in einem Metalldrucker mehrere Laser gleichzeitig zum Einsatz kommen, müssen diese sorgfältig gesteuert werden, um die Produktivität zu steigern und die Kosten zu senken. Die ausgefeilten Druckstrategien von 3DXpert™ stützen sich auf intelligente, überlappende Scanfelder und ermöglichen eine optimierte Produktivität der drei Laser.

Rückverfolgbarkeit und Kontrolle des Pulvers

Vollständige Rückverfolgbarkeit des Pulvers bis hin zur Chargennummer sowie Berücksichtigung der Wiederaufbereitungszyklen des Metallpulvers.

Hohe Recyclingfähigkeit des Pulvers

Im Gegensatz zu allen anderen verfügbaren Systemen schützen die Vakuumkammer und die inerte Umgebung des RPM und des PPM die LaserForm®-Pulver vor Qualitätsverlust während des Druckens, bei der Entfernung des Pulverbettes sowie beim Pulverrecycling und ermöglichen so ein nahezu vollständiges Recycling des Pulvers.

Schnelle bidirektionale Pulverbeschichtung

Ein leistungsstarkes, bidirektionales Beschichtungssystem trägt bei jedem Durchgang gleichmäßig und präzise eine frische Pulverschicht auf. Dies verkürzt die Zeit, in der die Laser inaktiv sind und erhöht damit die Gesamtproduktivität des Druckmoduls.

Vereinfachung des Prozessablaufs

In einer effizienten Fertigung sind alle Prozesse streng optimiert. Mit ihrer langjährigen Erfahrung im Produktionsumfeld haben unsere Ingenieure ihr Know-how in Sachen Arbeitsabläufe in der Produktion in Funktionsmodulen gebündelt, die ein Maximum an Verfügbarkeit und Effizienz bieten. Beim 3D-Metalldruck beruht die Optimierung der Arbeitsabläufe auf der Integration von Hard- und Software. Die Softwarekomplettlösung für die additive Metallfertigung 3DXpert™ unterstützt jeden Arbeitsschritt im 3D-Metalldruck und gibt Ihnen eine vollständige Kontrolle über den Vorbereitungs- und Fertigungsprozess.

CAD-basierte Vorbereitung der Datenmodelle mit 3DXpert™

Die Verwendung mehrerer Software-Lösungen bedeutet zeit- und aufwendige Wiederholungsprozesse. Mit der CAD-basierten AM-Software 3DXpert™ haben Kunden eine integrierte Lösung zur Verfügung, die sie von der CAD-Datei über den Druckprozess bis zur Teilennachbearbeitung führt.

Integriertes System 3R Referenz- und Spannsystem

Das integrierte Referenz- und Spannsystem wurde speziell für den Einsatz in Maschinen der additiven Fertigung (PBF – Powder Bed Fusion) optimiert. Es erleichtert die Anbindung an nachfolgende Bearbeitungsprozesse und führt zu einer drastischen Verkürzung der Rüst- und Umrüstzeiten. Unternehmen können so effizienter produzieren und ihre Produktivität verbessern.

Modulare Bauweise als Basis für ein vollständiges Fertigungskonzept

Mit ihren fünf funktionsspezifischen Modulen kann die DMP Factory 500 exakt auf die spezifischen Produktionsanforderungen des Kunden zugeschnitten werden. Die Module ermöglichen je nach Kundenanforderung eine schrittweise Automation bis hin zu einer vollständigen Fertigungslösung.





AM-Fertigung flexibel skalieren

Die Einrichtung einer Fabrik für die additive Fertigung von Metallbauteilen setzt auf skalierbare Lösungen, um sich an die gestiegene Nachfrage anzupassen. Die DMP Factory 500 wurde mit dem Ziel konzipiert, eine Metall-AM-Fabrik mit den funktionsspezifischen Modulen konkret auf Ihren Anwendungsbereich auszulegen. Die Auswahl und Anordnung der Module kann für kleinere Teile zum Beispiel ganz anders aussehen als für einzelne große Teile. Die Konfiguration der AM-Fabrik kann bei Änderung des Produktionsportfolios flexibel angepasst werden.



Optimierte Zusammenstellung der Module für maximale Gesamtanlageneffektivität bei gleichzeitig hoher Effektivität (OEE) der individuellen Module

Die Architektur des DMP Factory 500 Konzepts mit ihren funktionspezifischen Modulen bietet zwei Schlüsselvoraussetzungen zur Erreichung von Fertigungsleistungskennzahlen (KPI): Flexibilität bei der Festlegung eines individuellen Arbeitsablaufs auf Basis des konkreten Einsatzbereiches sowie Produktivität als Basis für eine maximal mögliche OEE.

Parallele Arbeitsabläufe ermöglichen

Die Modularität der DMP Factory 500 ermöglicht einen höheren Durchsatz, da wichtige Arbeitsabläufe parallel ablaufen: Das Drucken der Teile, Entfernen des Pulverbettes, Recycling des Metallpulvers und die Vorbereitung eines neuen Auftrags. Im Vergleich dazu findet bei nicht-modularen Lösungen jeder dieser Arbeitsabläufe im gleichen System statt. Die Folge: Längere Wartezeiten mit reduzierter Produktionseffizienz.

Komplettes, geschlossenes Werkstoffmanagement

Wir haben unsere Lösung so ausgelegt, dass Sie durch einzelne PMM Ihr Fabriklayout an den Materialfluss anpassen können. Das gesamte Pulver ist in den RPM enthalten, so dass kein

Pulver im Drucker oder im PMM verbleibt. Für Ihre Dokumentationsanforderungen können Sie auf den intelligenten Pulververbrauch, die Rückverfolgbarkeit und die Chargenkontrolle zählen.

Anlagen entsprechen höchsten Sicherheitsnormen

Die einzelnen Module des DMP Factory 500 Konzepts entsprechen den höchsten Sicherheitsnormen. Das Pulverhandling während des gesamten Arbeitsablaufs erfolgt in einer inertten Atmosphäre, wodurch die Sicherheit für den Anwender weiter erhöht wird. Filterwechsel – potenzielle Sicherheitsrisiken bei der additiven Metallfertigung – finden in einem einzigen, einfachen und sicheren Vorgang statt.

Reibungslose Datenkonnektivität mit allen wichtigen ERP-Systemen

Ganz egal, welches ERP-System Sie verwenden: Wir bieten Ihnen einen einfachen Zugriff auf Daten, um Ihr System mit Informationen zu versorgen – seien es Job-Reports, Daten zur Benutzeran- und -abmeldung, zum Job Status oder zu Parameteränderungen. Verlassen Sie sich auf die vereinfachte Rückverfolgbarkeit als wichtigen Baustein einer effektiven Fertigungslösung.

Technische Spezifikationen



DMP Factory 500 Druckermodul

Technische Daten

Laserleistung und -typ	3 x 500 W / Faserlaser
Wellenlänge des Lasers	1070 nm
Schichtstärke, Bereich, Voreinstellung	Einstellbar, min. 2 µm, max. 200 µm, typ. 30-60-90 µm
Bauraum	500 x 500 x 500 mm, die Bauhöhe beinhaltet die Bauplattform
Beschichter	Schlauch (Silikon)
Wiederholgenauigkeit	x,y,z = 20 µm
Minimale Detailwiedergabe	100 µm
Typische Genauigkeit	± 0,1- 0,2% bei ± 50 µm Minimum

Metallpulver

Verfügbare Materialien	Nickelbasislegierungen (andere auf Anfrage)
------------------------	---

Anforderungen an die Aufstellfläche

Stellfläche (B x T x H)	3010 x 2290 x 2820 mm
Gewicht unverpackt, inkl. Pulver	Ca. 8000 kg

Anforderungen an die Infrastruktur

Elektrischer Anschluss	400 V AC, 3 Phasen + N + PE, 50/60 Hz
Druckluftversorgung	4-8 bar (115 psi)
Argonversorgung	8 bar (58 -115 psi)
Kühlung	Kühler wird mit Drucker geliefert

Steuerungssystem und Software

Software-Tools	DMP Software Suite + 3DXpert™
Steuerungssoftware	DMP Software Suite
Betriebssystem	Windows 10 Pro, 64bit
Unterstützte Dateiformate	Native CAD-Dateien, STEP, IGES, ACIS Parasolid, STL...
Netzwerktyp und Protokoll	Ethernet 1 Gbps, RJ-45-Stecker

DMP Factory 500 Druckermodul

Handhabung

Werkstoffbefüllung	Manuell oder halbautomatisch
Austauschbare Baumodule	Ja

Zubehör/Peripheriegeräte

Module	Pulvermanagementmodul / Parkmodul / Transportmodul / Austauschbares Druckmodul
--------	---

DMP Factory 500 Module

Pulvermanagementmodul (PMM)

Stellfläche (B x T x H)	4050 x 2450 x 3000 mm
Elektrischer Anschluss	400 V AC, 3 Phasen + N + PE, 50/60 Hz, Stromkabel

Parkmodul (PAM)

Stellfläche (B x T x H)	1450 x 1780 x 1850 mm
Elektrischer Anschluss	400 V AC, 3 Phasen + N + PE, 50/60 Hz, Stromkabel

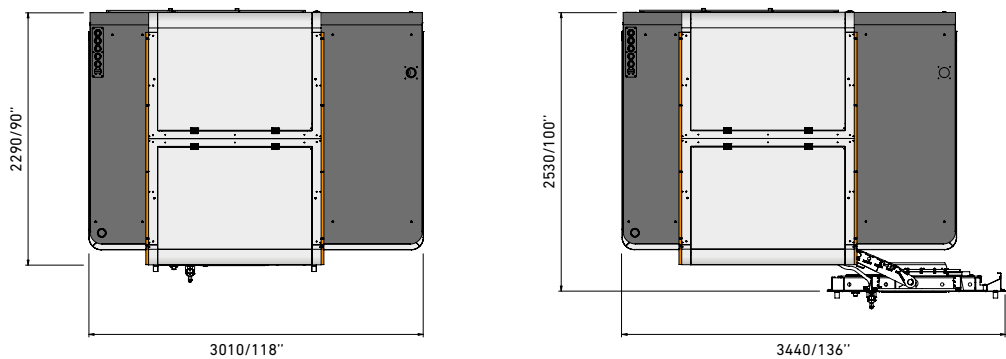
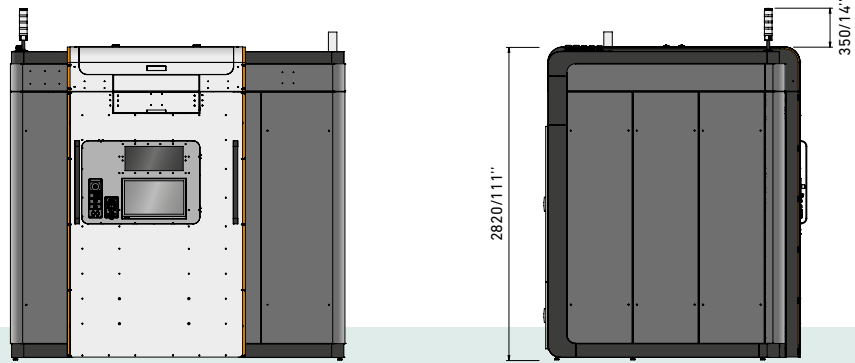
Austauschbares Druckmodul (RPM)

Stellfläche (B x T x H)	1120 x 850 x 1400 mm
-------------------------	----------------------

Transportmodul (TRM)

Stellfläche (B x T x H)	850 x 1810 x 1400 mm
Elektrischer Anschluss	400 V AC, 3 Phasen + N + P, 50/60 Hz, Stromkabel

DMP Factory 500



Lösungen für die Additive Fertigung

Metalldruck

Direktmetalldruck (Direct Metal Printing - DMP): bei dieser additive Fertigungstechnologie verschweißt ein Hochleistungslaser auf Basis der Querschnittsdaten einer CAD Datei schichtweise in einem Metallpulverbett feinste Partikel. Die Präzisionslösungen von 3D Systems integrieren die DMP Technologie mit ausführlich entwickelten und getesteten Druckparametern für LaserForm Werkstoffe, der 3DXpert Komplettssoftware für die Additive Fertigung und der kompetenten Unterstützung durch unsere Anwendungsexperten.

Kunststoffdruck

Selektives Lasersintern (Selective Laser Sintering - SLS): beim SLS-Verfahren wird Kunststoffpulver mit einem Hochleistungslaser Schicht für Schicht zu fertigen Prototypen und funktionsfähigen Endprodukten aufgeschmolzen. SLS Drucker sind mit unterschiedlichen großen Bauräumen verfügbar und greifen auf eine breite Palette von thermoplastischen Funktionswerkstoffen zurück.

Stereolithographie (Stereolithography - SLA): schichtweise Fertigung von Bauteilen indem ein UV Laser über einer Schicht aus flüssigem Photopolymer scannt. Mit dieser Technologie lässt sich die höchste Oberflächengüte im 3D Druck erzielen. Auch bei großen Bauvolumina wird eine sehr hohe Detailauflösung erzielt.

Figure 4 Technologie: ein Projektionsgerät wirft schichtweise einen Querschnitt der CAD Daten auf ein UF härtendes, flüssiges Baumaterial. Dieses Verfahren ermöglicht genaue, kosteneffiziente 3D Drucke mit sehr kurzen Fertigungszeiten und hoher Wiederholgenauigkeit.

Multijet Printing (MJP): MJP oder Multijet Printing ist ein Tintenstrahl-Druckprozess, der mit Druckkopftechnologie arbeitet. Diese hochauflösenden Drucker sind wirtschaftlich in Anschaffung und Betrieb und das Entfernen von Trägerstoffen erfolgt in der Praxis ganz ohne Handarbeit. So können Bauteile mit selbst allerfeinste Details und komplexen inneren Hohlräume ohne Beschädigung gedruckt und gereinigt werden.

Farbdruck

Farbdruck (ColorJet Printing - CJP): ein Farbbinder wird aus Tintenstrahl Druckköpfen auf die von den Baudaten definierten Bereiche einer Kernschicht gesprüht, wodurch der Kern erhärtet. Die Druckplattform wird mit jeder neuen Schicht von Kern und Binder weiter abgesenkt, bis das hochauflösende CMY oder MYK 3D Farbmodell fertiggestellt ist.

Softwarelösungen

Geomagic Design X™, Geomagic Wrap® und Geomagic für SOLIDWORKS® Scan-to-CAD Software
Reverse Engineering auf Basis des 3D Scannen bewirkt enorme Zeiteinsparungen und ermöglicht genauere, kundenspezifischere Endprodukte.

Geomagic Freeform®, Cimatron®, 3DXpert für SOLIDWORKS, 3DXpert, 3D Sprint®, und GibbsCAM®
Die Softwareprodukte von 3D Systems für die Konstruktion beschleunigen und optimieren Konstruktionen von organischen Formen, Formeinsätzen und Bauteilen für die additive Fertigung (Design for Additive Manufacturing - DfAM). Mit effektive und vielfältige Werkzeugen können Anwender ihre innovativen Lösungen optimieren und beschleunigen.

Geomagic Control X™ 3D Inspection Software
Professionell Werkzeuge für Messtechnik und digitale Qualitätsprüfung zum schnellen und umfassenderen Messen, Verstehen und Kommunizieren von Prüfergebnissen.

3S Systems On Demand

3D Systems bietet Ihnen den kompletten On-Demand Fertigungsservice, von 3D gedruckten Teilen aus Metall oder Kunststoff bis hin zur spanenden Bearbeitung, Spritzguss und Vakuumguss. Sie erhalten bei uns Online-Zugang zu digitalen Fertigungswerkzeugen. Wir bieten Ihnen hochwertige 3D gedruckte Teile und Prototypen und unsere Fertigung gehört zu den zuverlässigsten und schnellsten der Branche. In unseren großen, effizienten und digitalisierten Fertigungsstandorten können wir die speziellen Anforderungen der innovativsten Unternehmen erfüllen.

Healthcare & Dentallösungen

3D Systems arbeitet mit Chirurgen, Gesundheitsexperten, Herstellern von Medizinprodukten und Ausbildern im Bereich Medizin zusammen und bietet eine Reihe von Präzisionslösungen im Gesundheitswesen wie VR-Simulatoren, den 3D-Druck von anatomischen Modellen, virtuelle Operationsplanung, patientenspezifische chirurgische Schablonen, Instrumente und Implantate.
Für die digitale Zahnmedizin bietet 3D Systems eine breite Palette klinisch validierter Technologien und Werkstoffe, wodurch Dentallabore Zugriff auf moderne digitale Workflows erhalten. Dadurch steigt die Geschwindigkeit, Effizienz und Präzision bei einer Reihe von Indikationen, die dem Patienten zugute kommen.

Kundendienst

Mit seinen 66 weltweiten Niederlassungen bietet 3D Systems hochklassige Supportlösungen für seine Kunden rund um die Welt. Erfahrene Anwendungsingenieure und Servicetechniker unterstützen unsere Kunden in jeder Phase: von der Projektauslegung und Technologieauswahl über die Inbetriebnahme bis zur Sicherung des Dauerbetriebs.



Weitere Informationen erhalten Sie unter www.3dsystems.com



Anbieter technologieübergreifender Lösungen

Wir unterstützen Sie – und Ihre Anwendungen – mit intelligenten, produktivitätssteigernden, qualitativ hochwertigen und technologieübergreifenden Lösungen. Ihr Erfolg ist unser Anliegen. Deshalb entwickeln wir unsere herausragende technische Kompetenz kontinuierlich weiter. Egal, in welchem Marktsegment Sie tätig sind, egal wie groß Ihr Betrieb ist, und egal wo sich Ihr Standort befindet: Wir bieten Ihnen Komplettlösungen und ein kundenorientiertes Engagement, um Ihren Erfolg voranzutreiben.

EDM

(Elektroerosion)

Drahterosion

Die Drahterosionstechnologie von GF Machining Solutions ist schnell, präzise und energieeffizient. Von der ultrapräzisen Bearbeitung miniaturisierter Komponenten mit bis zu 0,02 mm Durchmesser bis hin zu leistungsstarken Lösungen für anspruchsvolle Hochgeschwindigkeitsbearbeitung bringen unsere Drahterosionslösungen Sie Ihrem Erfolg näher.

Senkerosion

GF Machining Solutions revolutioniert das Senkerodieren mit innovativen Funktionen wie der iGAP-Technologie, um die Bearbeitungsgeschwindigkeit zu erhöhen und den Elektrodenverschleiß zu reduzieren. Alle unsere Senkerosionsmaschinen ermöglichen einen schnellen Materialabtrag und hochglanzpolierte Oberflächen von Ra 0,1 µm.

Startlochbohren

Mit den robusten Startlochbohrmaschinen von GF Machining Solutions können Sie Bohrungen in elektrisch leitfähigen Materialien bei sehr hoher Geschwindigkeit – und, mit einer Fünf-Achs-Konfiguration, auch in einem beliebigen Winkel auf einem Werkstück mit schräger Oberfläche – realisieren.

Tooling and Automation

Tooling

Unsere Kunden genießen absolute Autonomie und extrem hohe Präzision dank der äußerst genauen System 3R Referenzsysteme zum Fixieren und Positionieren von Elektroden und Werkstücken. Alle Maschinentypen können leicht miteinander verbunden werden, wodurch die Einrichtungszeiten reduziert und eine nahtlose Übertragung von Werkstücken zwischen verschiedenen Prozessen ermöglicht wird.

Automation

Zusammen mit System 3R bieten wir ebenfalls skalierbare und kosteneffiziente Automationslösungen für einfache Einzelmaschinenzellen oder komplexe mehrstufige Zellen, die an Ihre Anforderungen angepasst sind.

Fräsen

Fräsen

Hersteller von Präzisionswerkzeugen und Formenbauer profitieren mit unseren Mikron MILL S Lösungen von einer schnellen und präzisen Bearbeitung. Die Mikron MILL P Maschinen gewährleisten eine überdurchschnittliche Produktivität dank Automation und ihrer hohen Leistungsfähigkeit. Kunden, die sich eine schnellstmögliche Rentabilität wünschen, profitieren von der erschwinglichen Effizienz unserer MILL E Lösungen.

Hochdynamische Bearbeitung von Strömungsprofilen

Die Liechti Fünf-Achs-Bearbeitungszentren ermöglichen die leistungsstarke Bearbeitung von Strömungsprofilen für die Turbinenindustrie in der Luftfahrt sowie der Stromerzeugung. Dank der einzigartigen Leistung und unserer Kompetenz in der Profilbearbeitung erhöhen Sie Ihre Produktivität bei gleichzeitig niedrigsten Kosten pro Stück.

Spindeln

Als Teil von GF Machining Solutions ist Step-Tec bereits ab der ersten Phase der Entwicklung eines Bearbeitungszentrums mit eingebunden. Das kompakte Design der Spindeln sorgt in Kombination mit exzellenter thermischer und geometrischer Wiederholbarkeit für die optimale Integration dieser Kernkomponente in die Werkzeugmaschine.

Software

Digitalisierungslösungen

Um die Entwicklung digitaler Technologien zu forcieren, erwarb GF Machining Solutions die symmedia GmbH, ein Unternehmen, das sich auf digitale Servicelösungen für den Maschinenbau spezialisiert hat. Zusammen bieten wir ein komplettes Spektrum an Industrie 4.0-Lösungen für jede Branche. Wer seine Zukunft sichern will, muss sich schnell an die digitale Entwicklung anpassen können. Unsere digitalen Lösungen ermöglichen automatisierte und optimierte Produktionsprozesse – für smarte und vernetzte Maschinen.

Advanced manufacturing

Lasertexturierung

Mit unserer digitalen Lasertechnologie lassen sich ästhetische und funktionale Texturierungen einfach und grenzenlos wiederholbar umsetzen. Selbst komplexe 3D-Geometrien, einschließlich Präzisionsteile, werden präzise texturiert, graviert, strukturiert, markiert und beschriftet.

Lasermikrobearbeitung

GF Machining Solutions bietet die vollständigste Palette an Lasermikrobearbeitungslösungen der Branche. Unsere flexiblen Mikrobearbeitungs-Plattformen sind spezialisiert auf die Bearbeitung kleinster und sehr präziser Bauteile, um dem Trend zur Miniaturisierung gerecht zu werden.

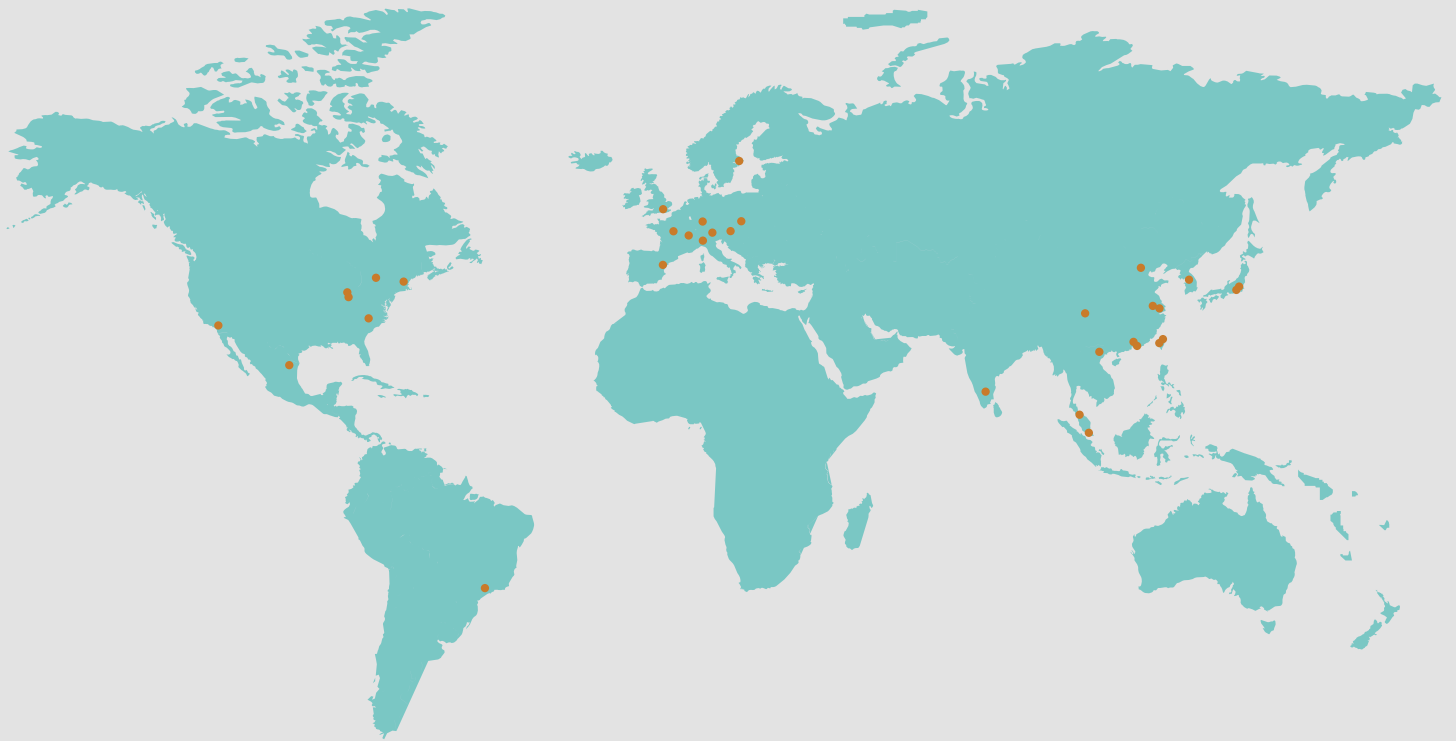
Additive Fertigung (AM)

GF Machining Solutions und 3D Systems, ein weltweit tätiger führender Anbieter additiver Fertigungslösungen und Pionier im Bereich 3D-Druck, haben sich zusammengeschlossen, um neue 3D-Metalldrucklösungen auf den Markt zu bringen. Komplexe Metallteile lassen sich so mit höherer Effizienz produzieren.

Customer Services

Weltweit für Sie da

Das Ziel unseres Konzepts mit seinen drei Support-Ebenen ist es, die bestmögliche Produktivität und Verfügbarkeit während der gesamten Lebensdauer der Werkzeugmaschinen unserer Kunden zu gewährleisten. Operations Support bietet das komplette Spektrum an Original-Verschleißteilen und zertifizierten Verbrauchsmaterialien. Machine Support schließt Ersatzteile, technischen Support sowie eine Reihe von Präventionsdiensten zur Maximierung der Maschinenverfügbarkeit mit ein. Business Support bietet kundenspezifische Unternehmenslösungen.



Unsere Standorte finden Sie auf www.gfms.com/standort



GF Machining Solutions

Roger-Federer-Allee 7
2504 Biel/Bienne
Switzerland
www.gfms.com

259.806.743-DE



3D Systems Corporation

333 Three D Systems Circle
Rock Hill, SC 29730
www.3dsystems.com

3DS-10204A

Garantie/Haftungsausschluss: Die Leistungsmerkmale der in diesem Dokument beschriebenen Produkte können je nach Produktanwendung, Betriebsbedingungen, Werkstoffkombinationen und Endnutzung abweichen. 3D Systems und GF Machining Solutions übernimmt keine Garantie, weder ausdrücklich noch stillschweigend. Dies betrifft insbesondere auch die Markteignung sowie die Eignung für einen bestimmten Zweck.

©2019 by 3D Systems, Inc. und GF Machining Solutions. Alle Rechte vorbehalten. Spezifikationen können ohne Ankündigung geändert werden. 3D Systems, das 3D Systems logo, LaserForm, 3DXpert, Geomagic, Cimatron, GibbsCAM und 3D Sprint sind eingetragene Warenzeichen von 3D Systems, Inc.