

Mikron

# MILL P

800 U



# Becoming better every day – since 1802

## GF Machining Solutions

Bei uns erhalten Sie Komplettlösungen und Dienstleistungen für Ihre vielseitigen Bedürfnisse und Anforderungen aus einer Hand. Von unübertroffenen Elektroerosions- und Fräsanlagen über die Lasertexturierung, die Lasermikrobearbeitung und die additive Fertigung bis hin zu erstklassigen Spindel-, Spannmittel- und Automationslösungen bieten wir Ihnen ein komplettes Portfolio. Umfangreicher Kundenservice und Schulungen von GF Machining Solutions Experten runden unser Angebot ab. Unsere Technologien von AgieCharmilles, Microlution, Mikron Mill, Liechti, Step-Tec und System 3R helfen Ihnen, Ihre Produktivität zu steigern; digitale Lösungen für die intelligente Fertigung, die optimierte Produktionsprozesse über alle Branchen hinweg ermöglichen, erhöhen Ihre Wettbewerbsfähigkeit.



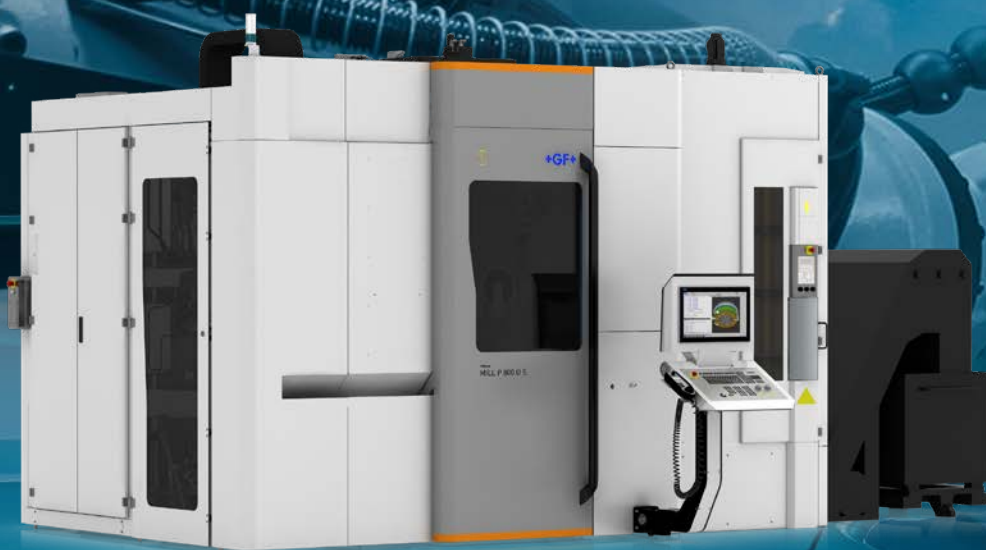
# Inhalt

4	Marktsegmente und Anwendungen
6	Technologie
7	Lösungen
10	Solide und präzise Basis
12	Präzision
14	Leistung
16	Automatisierung
17	MILL P 800 U S
18	Tooling und System 3R
20	Our Service + Success range
22	Service + Success
24	MSP
26	Fräsen und Drehen
28	smart machine
30	OPC UA Standardschnittstelle
31	Digitalisierungslösungen
32	Technische Daten
38	GF Machining Solutions

Die Mikron MILL P 800 U ist ein 5-Achs-Hochleistungs-Bearbeitungszentrum sowohl für Hersteller von Präzisionsteilen, die in der Luft- und Raumfahrtindustrie und der allgemeinen mechanischen Industrie tätig sind, als auch für Präzisionsformenbauer aus der Automobil- und Hausgeräteindustrie.

# Die Maschine, die mit Ihren Anforderungen wächst

Die Mikron MILL P 800 U bietet intelligente Produktivität, um Werkzeug- und Formenbauern bei der Bewältigung ihrer täglichen Herausforderungen zu helfen. Rasante Marktentwicklungen und zukunftsweisende Innovationen fordern die Fähigkeit der Werkzeug- und Formenbauer heraus, sich an Veränderungen anzupassen. GF Machining Solutions hat für diese Hersteller die fünfachsig Simultan-Fräsmaschine Mikron MILL P 800 U im Sortiment. Die Mikron MILL P 800 U ist ein sehr robustes, stabiles und genaues Bearbeitungszentrum in Portalbauweise mit grenzenlosen Automatisierungsmöglichkeiten. Diese 5-achsige Fräslösung wurde für Hochleistungsbearbeitungsanwendungen entwickelt. Für beste Genauigkeit und Oberflächengüte im Simultanbetrieb verfügt die Maschine in den Dreh- und Schwenkachsen über wassergekühlte Direktantriebe. Dank ihres einzigartigen Kompaktkonzepts und ihrer Modularität gewährleistet diese Maschine präzise Bearbeitungsanwendungen, und zwar sowohl in der Einzelstück- als auch in der schnellen, produktiven Serienfertigung.

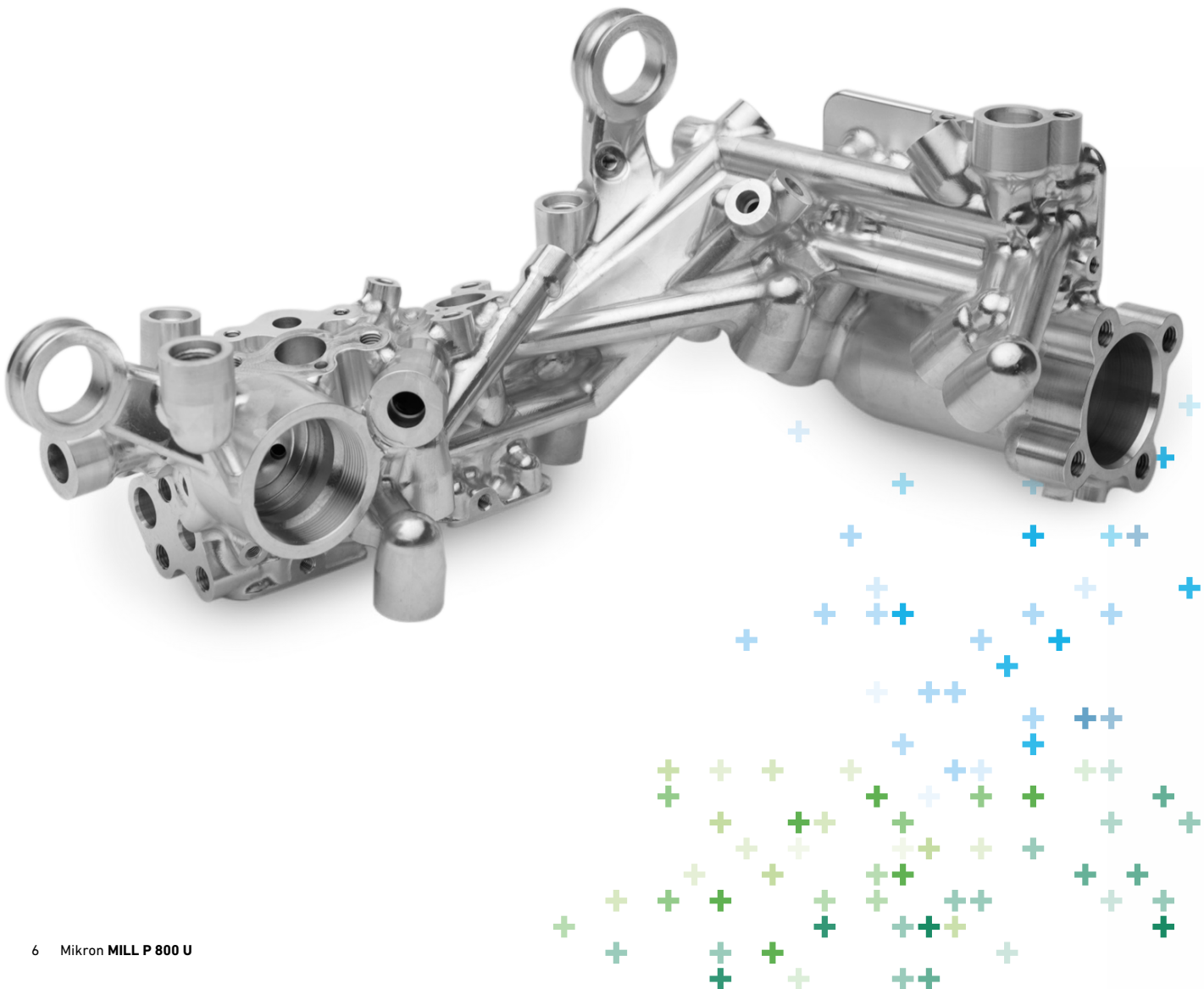






# Die perfekte Lösung für Perfektionisten und moderne Unternehmen.

- +  $\pm 2\mu/24$  Prozesssicherheit
- + 365 Tage dynamische Bearbeitung
- + 250% höhere Produktivität
- + 100% Maschinenverfügbarkeit



# Robust, vielseitig und einsatzbereit

- + Ausgezeichnete thermische Stabilität über 24 Std.
- + Wassergekühlte Kernkomponenten
- + Step-Tec Spindel - 36kW/120Nm
- + Werkzeugmagazin mit bis zu 220 Positionen
- + Klassenbeste Automatisierungs-Stellfläche
- + Nutzlast bis zu 1000 kg
- + Hohe Dynamik - 1,7g Beschleunigung
- + Ergonomisches und zugängliches Design
- + Maschinenspindelschutz (MSP)
- + Option Simultan Drehen
- + Fortschrittliche, intelligente Maschinenmodule
- + Numerische Steuerung von Siemens oder Heidenhain

## **Ihr Präzisionszentrum: 365 Tage im Jahr**

Hoher Materialabtrag beim Schruppen.  
Bei großen und schweren Teilen engste Toleranzen sowie eine hohe Präzision nach dem Schlichten.

## **Beste Oberflächengüte**

### **bei leichten und schweren Teilen**

Machen Sie mit glänzenden Oberflächen einen guten ersten Eindruck und zeigen Sie Ihre Gesamtkapazität als Formenbauer für hochwertigen Formen.

## **Hochgradig flexible Teileproduktion**

Holen Sie sich die flexible Lösung, mit der Sie eine Vielzahl von Herausforderungen in der Teileproduktion meistern können: ständig wechselnde Teilegrößen, Gewichte, Chargen und Materialien.







**Präzise Teile  
durch dynamische  
Leistung**



**+GF+**  
**Step-Tec**  
Switzerland



Solide und präzise Basis

# Der Maßstab für Präzisionsbearbeitung und agile Produktivität

**±2μ/24** **Prozesssicherheit**

Robustes, steifes und stabiles symmetrisches Gantry-Konzept sichert den Fräsprozess mit einem wassergekühlten System und der automatischen Maschinenkalibrierung (AMC)

**365** **Tage dynamische Bearbeitung**

R1,7g Achsbeschleunigung, 61 m/min Achsvorschub kombiniert mit einer 36 kW und 120 Nm Step-Tec Spindelleistung gewährleisten eine erstklassige dynamische Produktivität

**250%** **höhere Produktivität**

Unbegrenzte Automatisierungsmöglichkeiten mit klassenbesten Stellfläche steigern die geschäftliche Flexibilität durch eine skalierbare Lösung

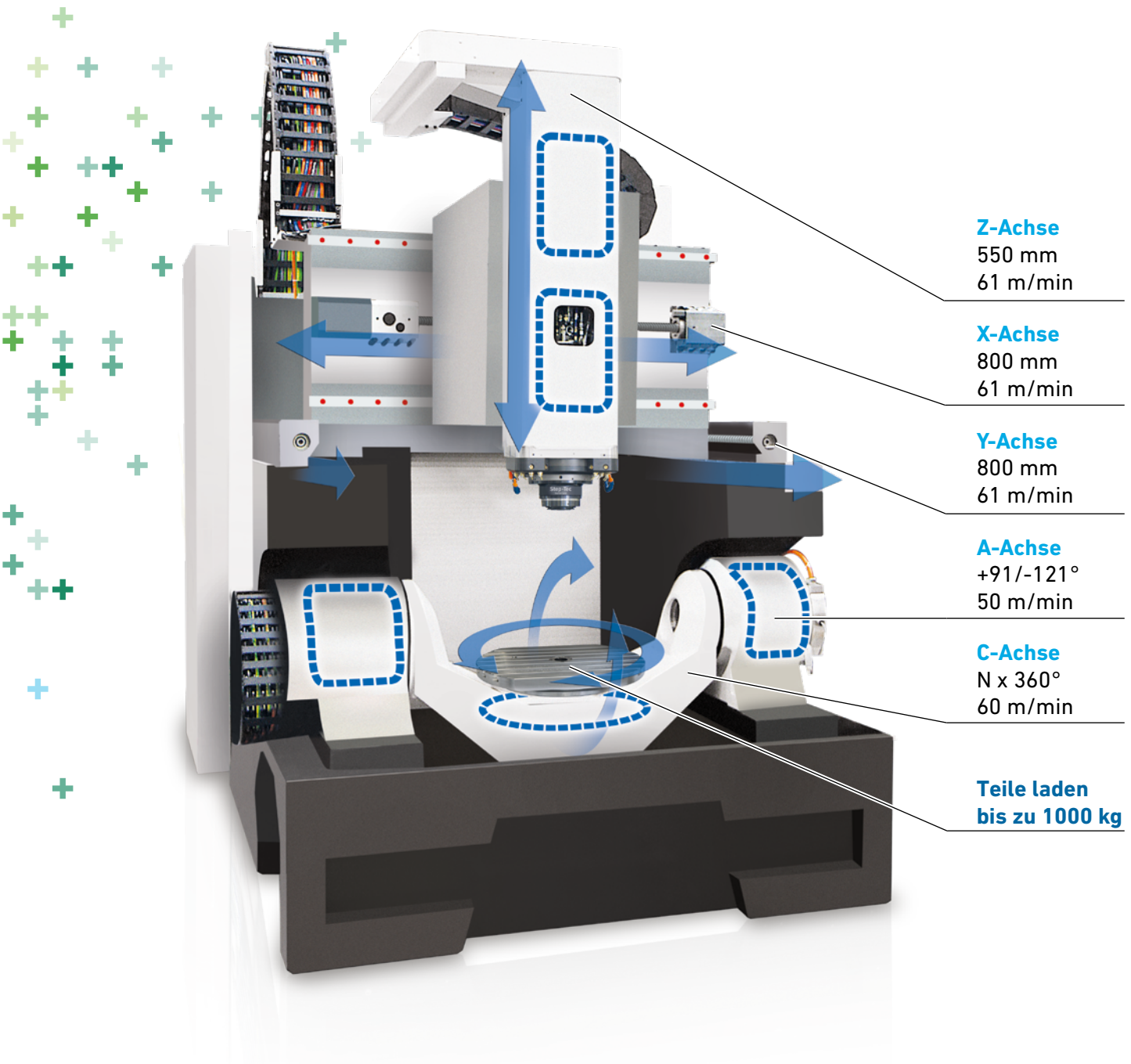
**100%** **Maschinenverfügbarkeit**

Maschinenspindelschutz vermeidet Maschinenstillstände durch risikofreie Bearbeitung

**Ihr konkurrenzfähigstes  
Bearbeitungszentrum**







**Z-Achse**  
550 mm  
61 m/min

**X-Achse**  
800 mm  
61 m/min

**Y-Achse**  
800 mm  
61 m/min

**A-Achse**  
+91/-121°  
50 m/min

**C-Achse**  
N x 360°  
60 m/min

**Teile laden**  
bis zu 1000 kg

**Niedrigere Produktionskosten  
durch eine zuverlässige und dynamische  
Maschine auf der klassenbesten  
Stellfläche**

# Wie erreicht man erfolgreiche Ergebnisse?

Um hochwertige Teile zu fertigen, brauchen Sie eine flexible, vielseitige Maschine. Das gesamte Fachwissen von GF Machining Solutions wird genutzt um beste Ergebnisse zu erzielen. Aber nur wenn Ihre Mikron MILL P 800 U in einem Top-Zustand ist wird eine dauerhafte Produktivität gewährleistet. Unsere Kundendienstspezialisten unterstützen Sie gerne.

Gewährleisten Sie hohe Leistung und Präzision bei allen Fräsarbeiten, einschließlich schwerem Schruppen und Feinschlichten. Das wassergekühlte, symmetrische Gantry-Design ist für beste Ergebnisse prädestiniert.

Sichern und beschleunigen Sie Prozesse, Produktion und Genauigkeit bei Ihren anspruchsvollsten Anwendungen.

Die Maschinenbasis aus Polymerbeton bietet im Vergleich zu Gusseisen höhere Steifigkeit und besseres Dämpfungsverhalten. Erhöhte Präzision und Leistung der Mikron MILL P 800 U ist die Folge davon.

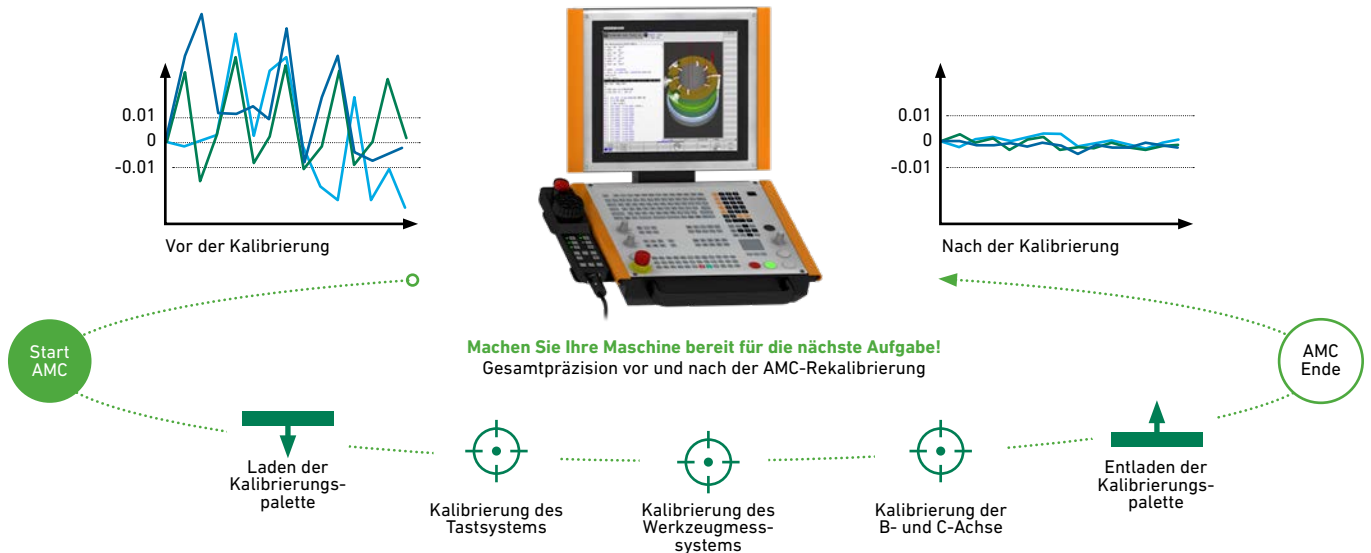
Direkte Torquemotoren am Kipp- und Drehtisch der Mikron MILL P 800 U sorgen für präzise Ergebnisse und gewährleisten ein gleichmäßiges dynamisches Fräsen mit weniger Wärmeentwicklung als bei einem herkömmlichen, getriebegetriebenen Tisch.

Nur eine wirklich steife und stabile Maschine kann Teile mit einem Gewicht von bis zu 1000 kg bearbeiten. Die Mikron MILL P 800 U fertigt diese grossen und schweren Teile mit Präzision und Dynamik.



# AMC – Automatisierte Maschinenkalibrierung

Ein zuverlässiges Verfahren um Ihre Maschine jederzeit zu kalibrieren!



## Höchste Qualität – Step-Tec Spindel

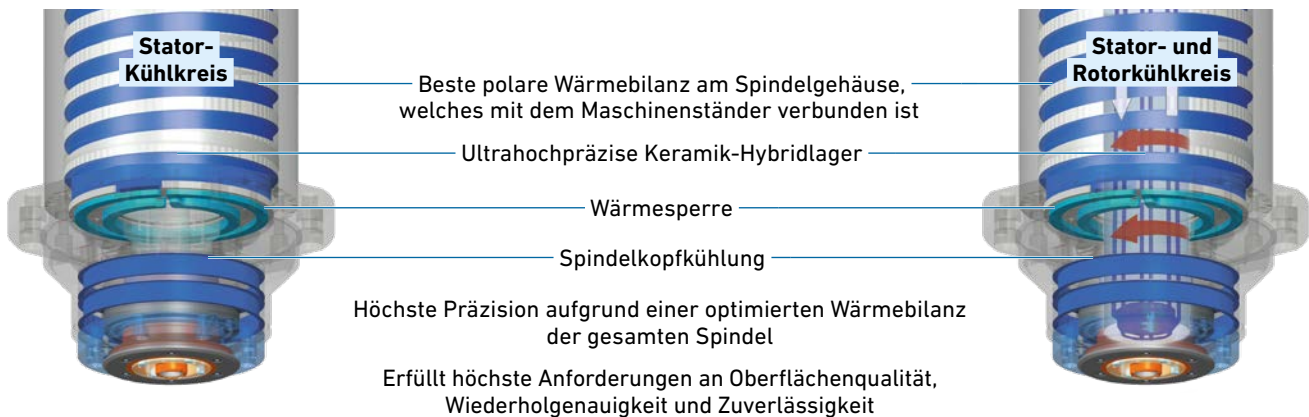
Gewährleistet eine hohe Fräsleistung bei voller Geschwindigkeit und ohne Werkzeugvibrationen.

### OptiCool

Die Spindeln der Opticoool-Baureihe von Step-Tec sorgen nicht nur dafür, dass die Spindeln thermisch stabil bleiben, sondern auch dass die natürliche Wärmeübertragung auf die Spindelaufnahme (z. B. Z-Achse) auf das Minimum reduziert wird, um die Maschinengeometrie beizubehalten.

### CoolCore

Wo eine herkömmliche Stator Kühlung an ihre Grenzen gelangt, kommt die Coolcore-Spindel von Step-Tec, mit aktiver Kühlung der Rotationswelle, zum Einsatz. Diese ermöglicht es die Temperaturentwicklung auf ein Minimum zu reduzieren und Temperaturschwankungen vorzubeugen.



## Leistung

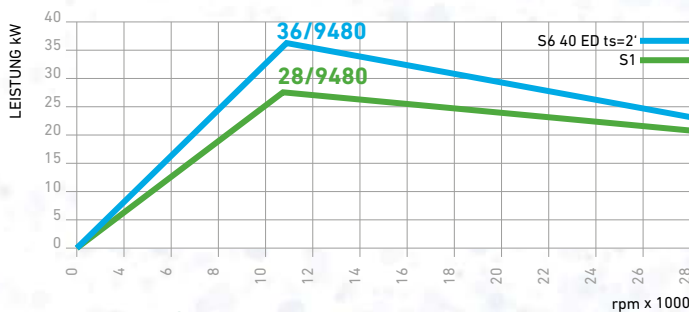
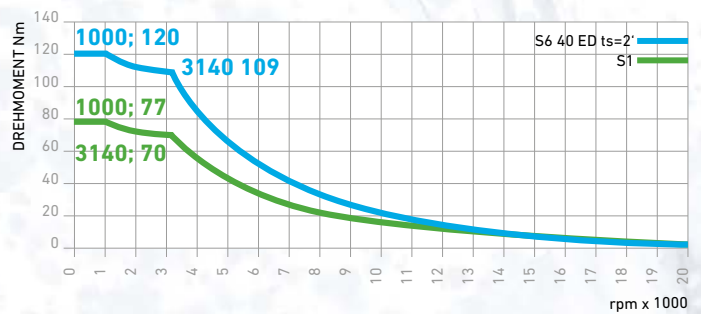
# 365 Tage dynamische Bearbeitung

Seit 1955 entwickelt, produziert, verkauft und repariert Step-Tec motorgetriebene Spindeln für führende Hersteller von Bearbeitungszentren zum Fräsen, Bohren und Drehen. Step-Tec ist in der Lage, schnell laufende und gleichzeitig sehr präzise Hochleistungsspindeln mit integriertem Motor herzustellen. Mit diesen hochwertigen Motorspindeln werden die Bearbeitungszeiten zur Erzielung einer optimalen Qualität drastisch reduziert.



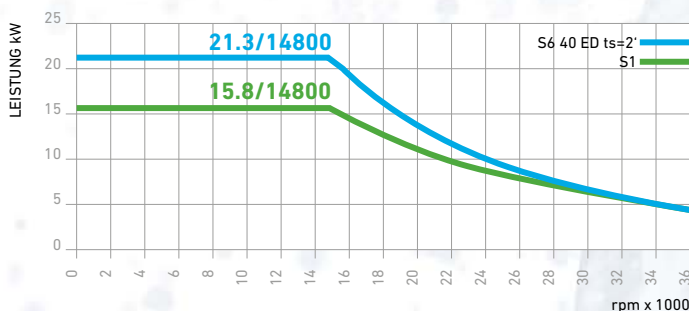
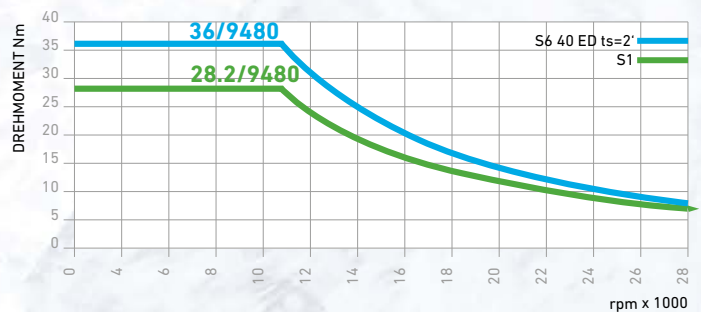
### 20,000 min<sup>-1</sup> / HSK-A63

- Präzise und leistungsstark
- Mit oder ohne innere Kühlmittelzufuhr erhältlich
- Druckluft durch die Spindel



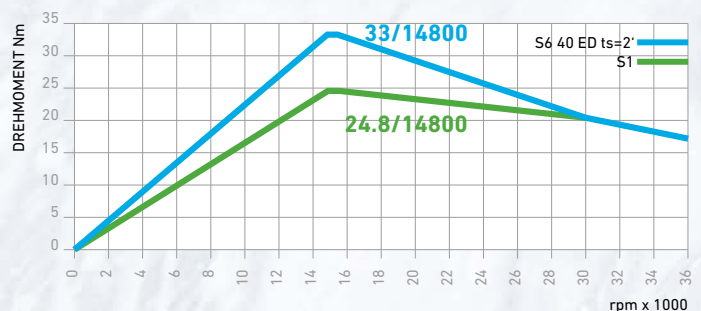
### 28,000 min<sup>-1</sup> / HSK-A63

- Wassergekühlte Rotorwelle (CoolCore), der die Temperatur und damit die Ausdehnung der Rotorwelle stabilisiert
- Sehr genaue Bearbeitung, da die thermischen Einflüsse der Spindel minimiert sind
- Option: Kühlmittel durch das Werkzeug



### 36,000 min<sup>-1</sup> / HSK-E50

- Präzise und leistungsstark für den Einsatz im Bereich der Reifenformen
- Erhältlich mit oder ohne innere Kühlmittelzufuhr (TSC)
- Druckluft durch die Spindel





Ein ergonomischer Arbeitsbereich bietet dynamisches Fräsen rund um die Uhr durch einen doppelt abgestützten Tisch und wassergekühlten Torquemotoren. Teile bis zu 1000 kg werden präzise bearbeitet.



## Kundenservice



### SEP Spindle Exchange Program

Höchste Verfügbarkeit durch werksüberholte Austauschspindel. Wird innerhalb von 24 Stunden in Europa (48 Stunden weltweit) geliefert.



### SFR Spindle Factory Repair

Kostenoptimierte Reparatur mit hervorragender Qualität, Originalteilen und Herstellergarantie.



### SOM Spindle Onsite Maintenance

Unterstützung bei Inbetriebnahme, Diagnose, Fehlersuche und Austausch von Verschleißteilen.

### Erweiterte Spindelgarantie

Bis zu 5 Jahre nach Inbetriebnahme.  
(Im Silver + Success Pack enthalten.)

### Spindeldiagnose

Erkennen Sie den Zustand Ihrer Spindel.  
(Enthalten im Bronze + Success Pack.)



Zusätzliche  
Informationen  
auf Seite 22

# 250% erhöhte Produktivität

Die Mikron MILL P 800 U ist an Kundenbedürfnisse und den Kundenbetrieb angepasst. Werkzeugmagazine und Automatisierungslösungen mit rückseitiger Beladung ermöglichen Zugang zu Bedienung und Wartung der Maschine.

## Werkzeugmagazine in vielen Größen

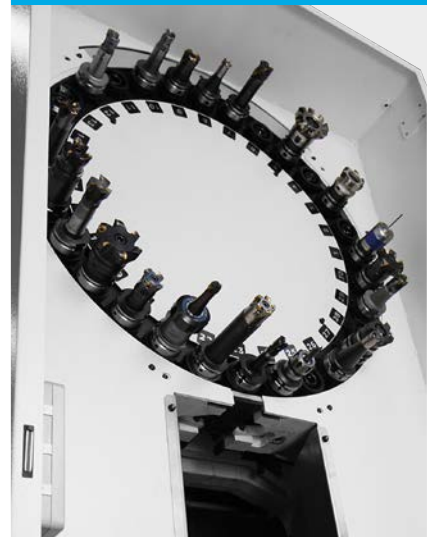
120 Positionen (HSK-A63)  
170 Positionen (HSK-A63)  
215 Positionen (HSK-A63)



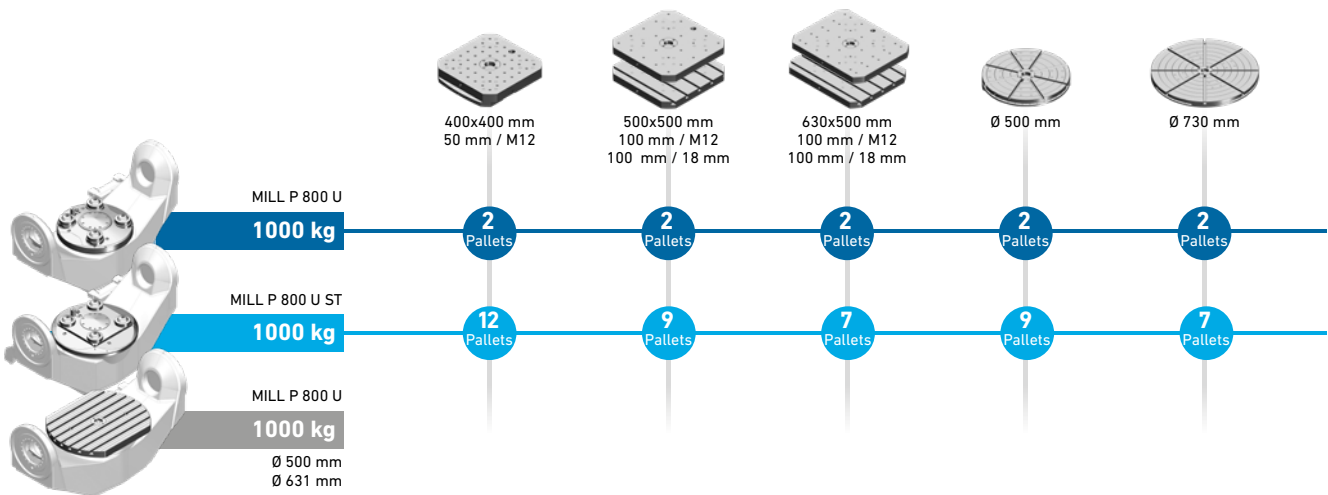
60 Positionen



30 Positionen

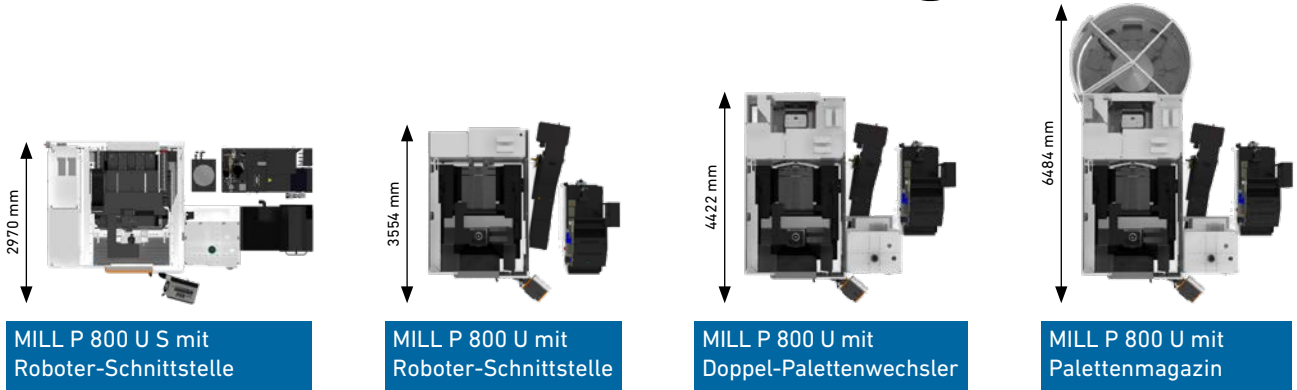


## Paletten - so flexibel wie nötig



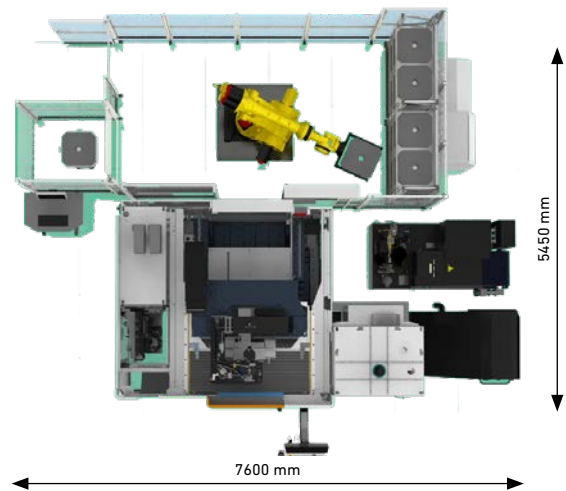


# Skalierbare und automatisierte Lösungen



6-achsiger Roboter 360 oder 700  
16x Palettenstation

Die Mikron MILL P 800 U S bietet die beste komplette Automatisierungslösung pro Quadratmeter in ihrer Klasse. Schließen Sie schnell und einfach eine zweite Maschine an um die Produktivität Ihrer Werkstatt zu erhöhen.

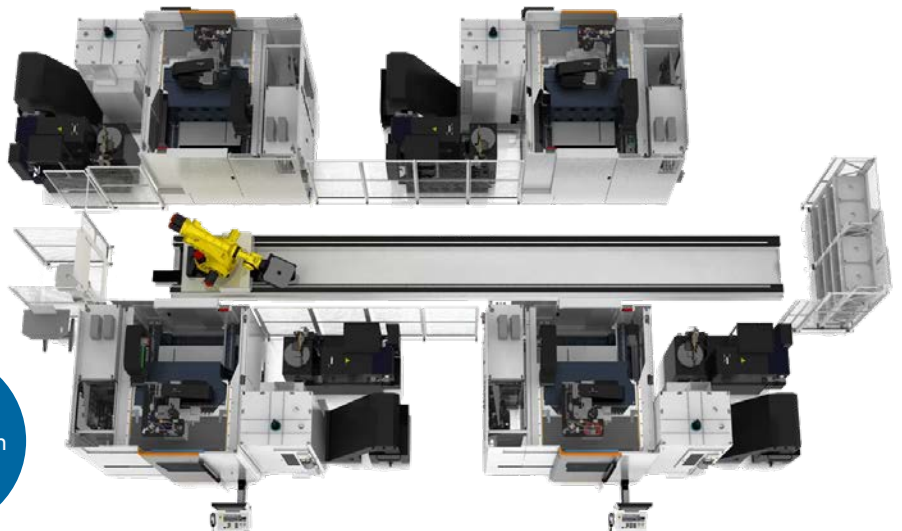


Maschine + Roboter + Zelle

**Silver**  
Legen Sie den Grundstein für Wachstum

Durch Automatisierung und verbinden von zwei oder mehr Maschinen wird die beste Produktivität pro Quadratmeter in dieser Maschinenklasse erreicht. Success Packs und das Know-how des Kundendienstes helfen Ihnen bei Auswahl und Wartung der idealen Gesamtlösung und für den Workflow der kompakten Mikron MILL P 800 U S.

Zusätzliche Informationen auf Seite 23



# Nutzen und Vorteile durch Paletten und Roboter

Tooling

## 1 Minute

1 Minute Einrichtzeit

Wenn Sie alle Ihre Maschinen mit demselben Referenzsystem ausstatten, können die Werkstücke zwischen den Maschinen bewegt werden, ohne dass eine Neuausrichtung und Kontrolle erforderlich ist.

## 24/7

Einstieg in die 24/7-Automatisierung

Bereiten Sie eine zusätzliche Schicht vor und stellen Sie sicher, dass Sie 24/7 produzieren.

## 0.003 mm

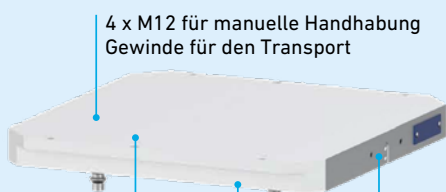
Wiederholbarkeit innerhalb von 0,003 mm

Höchste Wiederholbarkeit für höchste Qualität.

## 60,000 N

60 000 N Spannkraft

Höchste Spannkraft, intelligente Überwachung, Qualitätsprodukte und einfache Managementsysteme führen zu höchster Prozesssicherheit.



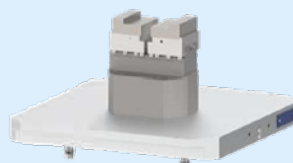
4 x M12 für manuelle Handhabung  
Gewinde für den Transport

Vorbereitet für  
Gabelstapler



Vier Medien für Teilehandhabung,  
Spannfutteradapter oder  
Vakuumanwendungen.

Vorbereitet für ID-Chiphalter



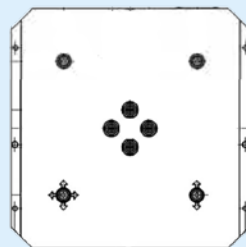
Spannen von Teilen



Herstellung von  
Elektroden

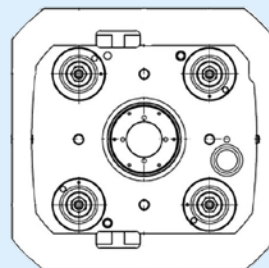


Vakuumspeicherung



**Paletten Delphin, 2154.04/05**

- Medien: 4
- Material: Aluminium



**Paletten Berg, 2154.04/03**

- Medien: Nein
- Material: Stahl

## 1000 kg

Vom Leichtgewicht bis zur maximalen Leistung

Das Automatisierungsportfolio für das Fräsen deckt alle Gewichte und und Werkstückabmessungen ab, die Sie auf dem Maschinentisch unterbringen können.

## 1 bis 12 Maschinen

Automatisierungslösungen für kleine und große Zellen

Beschicken Sie eine einzelne Maschine mit einem WPC-Roboter oder stellen ihn auf eine Schiene um bis zu 12 Maschinen in einer Linie zu beschicken.

## Software

Eigenständigkeit und Flexibilität mit WorkShopManager

Bearbeiten Sie die grundlegende Lösung für eine einzelne Maschine oder verwalten eine komplexe Zelle mit den kompletten Funktionen.

## Mix tech

Führen Sie die gesamte Realisierung Ihres Bauteils durch

Fassen Sie alle Maschinen und Technologien in einer Zelle zusammen und verwalten Sie sie über einen einzigen Bildschirm vom Rohmaterial bis zum fertigen Teil.



Automation solution	Ladekapazität	Paletten in der Zelle	Anzahl Maschinen
Transformer 6-Achsen	bis 500 kg	9-100	1-12

HINWEIS: Die Last besteht aus dem Werkstück, der Palette und dem Greifmittel.

Wenden Sie sich an die Automatisierungsspezialisten und den Verkaufssupport, um den jeweiligen Fall zu prüfen.

## Verwalten Sie Ihre Jobs

### JobToolManager

Einzelmaschinen und WPC: Zuweisung von Aufträgen zu Paletten über Touchscreen, Kontrolle von Werkzeug und Zeit, Änderung der Prioritäten, Abrufen von Alarmen, Überwachen der Produktion.

### EasyCellManager

1 bis 4 Fräsmaschinen und System 3R Roboter: Zuweisung von Aufträgen zu Paletten in den Magazinen, Kontrolle von Werkzeug und Zeit, Änderung der Prioritäten, Abrufen von Alarmen, Überwachen der Produktion.

### CellManager

1 bis 12 verschiedene Maschinen und System 3R Roboter: ID-Chip-Paletten-Identifikation, Kontrolle von Werkzeug und Zeit, Änderung der Prioritäten, Abrufen von Alarmen, Import-Export von Daten in MPS/ERP.



Unser Service + Success-Angebot

# Wir bringen Sie in neue Höhen

## Führung bei Ihrem Aufstieg

Ob Fräsen, Erodieren, Lasertexturieren oder additive Fertigung: Unsere Service + Success-Experten begleiten Sie durch den gesamten Lebenszyklus unserer Bearbeitungs- und Automatisierungswerkzeuge, damit Sie Ihre Spitzenleistung erreichen. Unsere bewährten Experten, unterstützt durch unsere neuesten innovativen und intelligenten Digitallösungen, bieten ein umfassendes Angebot an Dienstleistungen.



### Operative Lenkung

Praktische und operative Serviceeinsätze mit Versorgung mit Verbrauchs- und Verschleißteilen



### Erweiterte Diagnosen

Maschinenüberprüfung, vorbeugende Wartung und erweiterte Dienstleistungen, einschließlich der Verfügbarkeit von Originalersatzteilen in allen unseren Zentren auf der ganzen Welt



### Zertifizierung

Moderne Zertifizierungen nach Branchen und Bearbeitungsmaschinen



### Aufrüstungen

Entwickelt, um den Wert der ursprünglichen Maschineninvestition zu steigern und so eine höhere nachhaltige Produktivität zu erreichen



### Schulung

Leistungsorientierte Akademie mit einem menschenzentrierten Ansatz der Wissensvermittlung, um das volle Potenzial unserer Lösungen auszuschöpfen



### Verwandlung

Strategische Partnerschaft von der maßgeschneiderten Beratung zur Geschäftsmodellentwicklung bis zur industriellen Umsetzung



### Finanzlösungen

Zur Optimierung der Betriebskosten mit Programmen für minimale Anschaffungskosten und Leasing-Optionen



# Unsere Success Packs

Als langjähriger Partner bedienen wir seit 1802 verschiedene Industriesegmente und haben es uns zur Aufgabe gemacht, Ihnen eine erstklassige Kombination von Dienstleistungen anzubieten.

Wir haben unser neues Angebot an Success Packs so konzipiert, dass es Ihre Kapitalrendite maximiert und Sie bei Ihrem Streben nach Erfolg unabhängig von Ihrem industriellen Profil gestärkt werden.



**Silver +**  
Sichern Sie  
Ihre Zukunft



**Silver**  
Legen Sie den Grund-  
stein für Wachstum



**Bronze +**  
Erzielen Sie eine  
fehlerfreie Produktion



**Bronze**  
Kommen Sie schnell  
wieder auf Kurs



# Success Packs

## Unsere Leistungen



			Bronze	Bronze+	Silver	Silver+
<b>Erweiterte Garantie</b>		Zusätzliche einjährige Garantie inklusive Ersatzteile und Arbeitskosten.				+
<b>Kreisformtest</b>		Jährliche Prüfung der Positioniergenauigkeit für NC-Maschinen nach internationalen Standards.				+
<b>Sichere Backups</b>		Jährliches Software-Backup auf USB und GF Machining Solutions-Server oder Klone der Festplatte.				+
<b>Upgrade</b>		Jährliches innovatives Upgrade.			+	+
<b>Zertifikat</b>		Wird jedes Jahr für Kunden ausgestellt, die GF Machining Solutions-zertifizierte Verschleißteile verwenden und den GFMS-Wartungsservice in Anspruch nehmen.			+	+
<b>Sonderkonditionen</b>		Sonderkonditionen für Teile und Arbeitsleistung im Zusammenhang mit vorbeugender Wartung und Interventionen vor Ort.			+	+
<b>Vorbeugende Wartung</b>		Ein jährlicher, planmäßiger Einsatz vor Ort inklusive Wechsel der gängigsten Verschleißteile.		+	+	+
<b>Erweiterter Remote-Support</b>		Hotline und rConnect-Support 24 Stunden werktags.		+	+	+
<b>Erweiterte Diagnose</b>		Jährliche Diagnose der Schlüsselkomponente einer Maschine (z. B. Spindel bei Fräsmaschinen) mit ausführlichem Bericht.		+	+	+
<b>Schneller Zugriff</b>		Digitaler Support innerhalb von 30 Minuten über rConnect und Support bei Serviceanrufen innerhalb von 1 Stunde. Priorisierte Planung von Serviceeinsätzen.	+	+	+	+
<b>rConnect</b>		Vernetzte Assistenztools einschließlich Fernsteuerung und Diagnose sowie Smartphone-Messaging zur Unterstützung des Maschinenstatus.	+	+	+	+
<b>Hotline</b>		Kostenloser telefonischer Support an Werktagen.	+	+	+	+

# Ergänzende Dienste

## Geometrieprüfung

Im Rahmen unseres umfassenden vorbeugenden Services prüfen die Experten von GF Machining Solutions Ihre Maschinengeometrien nach den Vorgaben der ISO 230-1. Wir empfehlen diesen Service unter bestimmten Umständen – beispielsweise bei einer Maschinenkollision oder einem Standortwechsel – und als Zertifizierungsunterstützung, um unerwarteten Verschleiß zu vermeiden und einen optimalen Maschinenzustand aufrechtzuerhalten.

### Vorteile für den Kunden

Sie erhalten detaillierte Testergebnisse und Empfehlungen von unseren technischen Experten, um die geometrische Genauigkeit Ihrer Maschine zu optimieren.

## Laserkalibrierung

Durch diesen vorbeugenden Service überprüfen unsere technischen Experten die Achsen Ihrer Fräsmaschine auf Genauigkeit und Wiederholpräzision bei der linearen Positionierung. Zur Sicherstellung der Präzision empfehlen wir diesen vorbeugenden Service in regelmäßigen Abständen sowie bei Änderungen der Maschinenumgebung und als Zertifizierungsunterstützung.

### Vorteile für den Kunden

Eindeutige Erkennung von Abweichungen und Empfehlungen für notwendige Eingriffe, um absolute Maschinengenauigkeit zu gewährleisten.



# Spezielles Silver Success Pack MILL P 800 U S

Um den heutigen Marktanforderungen gerecht zu werden, spielt der Service eine Schlüsselrolle in Bezug auf Effizienz und Produktivität. Aus diesem Grund hat GF Machining Solutions für die MILL P 800 U S in Kombination mit Roboter und Automatisierung ein spezielles Silver Success Pack entwickelt:



Silver Legen Sie den Grundstein für Wachstum

## Erweiterte Verfügbarkeit

GF Machining Solutions bietet weltweiten Support durch Experten, die Schulungen zu unseren Technologien gemäß unseren Standards durchführen. Zur Aufrechterhaltung unserer einzigartigen globalen Lösungen arbeiten wir mit Fanuc zusammen, um erweiterten Support für die Robotik bereitzustellen.

### Vorteile

Greifen Sie mit einem einfachen Anruf auf Remote-Support für Ihre Zelle, Spindel und Ihren Roboter zu, und das 24 Stunden am Tag und 5 Tage die Woche, mit globaler Abdeckung und umfassendem Fachwissen.

### Vorteile für den Kunden

Sie arbeiten im Schichtdienst, aber Ihre Zelle arbeitet rund um die Uhr. Wir unterstützen Ihre Produktion mit einer vollständigen Übersicht über Ihre Prozesse. Planen Sie mit einem Anruf den Vor-Ort-Support für den nächsten Tag und bereiten Sie die Lieferung der erforderlichen Teile vor.

## Präventive Wartung

Wir warten Ihren kompletten Workflow: Maschine, Roboter, Automatisierung und Werkzeuge.

### Vorteile

Jeder GF Machining Solutions-Experte kann Ersatzteile für eine ganze Zelle warten, prüfen und austauschen.

### Vorteile für den Kunden

Regeln Sie den Support für Ihre gesamte Zelle mit einem Anruf.

## Erweiterte Garantie (Silver+)

Verlängern Sie Ihre nicht abgelaufene Garantie auf bis zu 5 Jahre ab Inbetriebnahme – und wenden Sie sie auch auf Ihre Spindel an.

### Vorteile

Ein Vertrag, Garantie und Partner für Support oder neue Komponenten.

### Vorteile für den Kunden

Kontrollieren Sie die Kosten und sichern Sie zukünftige Investitionen.

## Diagnose von Kernkomponenten

Unsere fortschrittliche Diagnose erhöht die Lebensdauer kritischer Komponenten, einschließlich der Spindel. Überwachen Sie den aktuellen Spindelstatus und stellen Sie eine reibungslose Roboterbewegung sicher, um die Lebensdauer der Ausrüstung zu verlängern.

### Vorteile

Kümmern Sie sich besonders um Kernzellenkomponenten mit jährlichem Vor-Ort-Support für einen ausgewogenen Betrieb und Prozesszuverlässigkeit.

### Vorteile für den Kunden

Diagnose und vorbeugende Wartung erhöhen die Prozesssicherheit und sichern den Zustand Ihrer gesamten Zelle für nachhaltige Produktivität.

MSP

# Maschinen- und Spindel-Schutz



## Der weltweit einzige Spindelschutz, der in alle Richtungen wirkt

**Kollisionen treten meistens dann auf, wenn ein neues CNC-Programm zum ersten Mal ausgeführt wird. MSP bietet dafür die beste Sicherheit.**

### Funktionsweise

Die Spindel lenkt aus, sobald die bei einer Kollision auf das Werkzeug einwirkende Kraft eine Stärke erreicht, die bei einem weiteren Anstieg die Spindellager beschädigen würde. Dank dieser Auslenkung gewinnen die Achsantriebe den nötigen Platz für den Bremsweg der automatischen Notbremsung. Der Bremsweg hängt von der Verfahrgeschwindigkeit ab und kann auch innerhalb des gewonnenen Abstands liegen. Auf diese Weise ist eine kollisionsfreie Bremsung bis 12 m/min möglich. MSP funktioniert richtungsunabhängig und bei den meisten Materialien ohne Auswirkungen auf die Bearbeitungsgeschwindigkeit.

Mithilfe der M-Funktion M304 können Sie die Maschine ganz einfach innerhalb sicherer Geschwindigkeitsbereiche betreiben (z. B. beim ersten Ausführen eines Bearbeitungsprogramms): Bis zu 12 m/min entlang X-, Y-, Z-Linearachsen und 2.250 °/min bzw. 3.150 °/min entlang A- bzw. C-Drehachsen. Nach einem erfolgreichen Prozessdurchlauf kann die Begrenzung der schnellen Vorschubgeschwindigkeit mit M305 deaktiviert werden.

Der Schutz ist immer aktiv, auch wenn die Maschine schneller als 12 m/min verfährt. Das wartungsfreie MSP-System arbeitet verschleißsfrei.

Bei aktivierter M304-Funktion ist die Spindel während einer Werkzeug- oder Werkzeughalterkollision und bei allen Crash-Ereignissen geschützt. M304 / M305 Ereignisse werden in der CNC registriert.

## Aussagen

### Versicherungsunternehmen

„Während der Verwendungszeit der Maschine gibt es im Durchschnitt 2-3 Spindelkollisionen.“

### Finanzabteilung

„Die Investition in MSP zahlt sich schon mit der ersten Spindelkollision aus.“

### Vom entspannten Bediener

„Es funktioniert wirklich!“

## Kundenvorteile

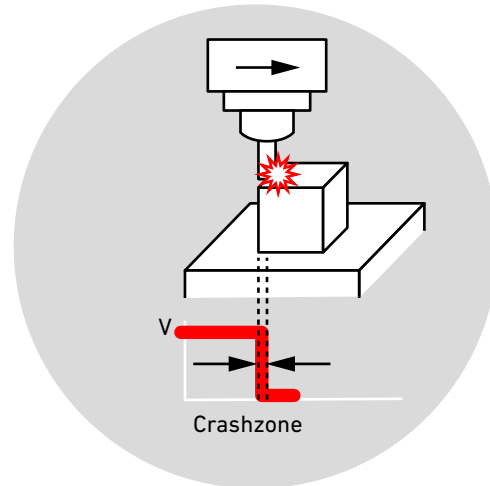
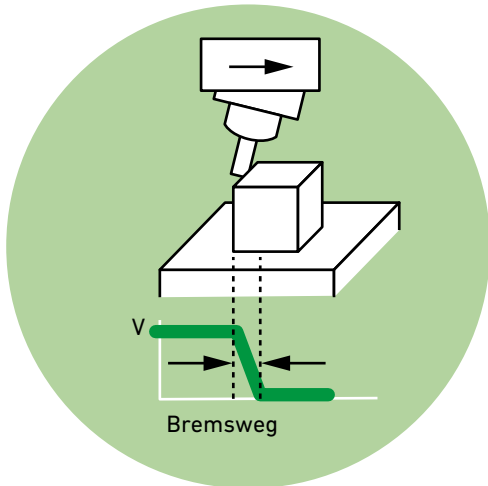
- Geschützte Maschinengeometrie
- Verringerte Stillstandzeiten
- Volle Kostenkontrolle
- Reduzierte Versicherungsprämie gegen Maschinenbruch
- Nach einem Crash: Neustart mit nur 10 min Produktionsunterbrechung

## Fakten

- Der Schutz ist immer aktiv
- Verfügbar für die Spindel mit 20.000 min<sup>-1</sup>
- Uneingeschränkte Schruppleistung
- Begrenzung auf sichere Geschwindigkeit mit M304/305
  - X-/Y-/Z-Achsen bis 12 m/min
  - C-Achse bis 3.150°/min (8,75 min<sup>-1</sup>)
  - A-Achse bis 2.250°/min (6,25 min<sup>-1</sup>)

# Crashschutz durch MSP

## Maschinen- und Spindelschutz in allen Richtungen



- Softwareunterstütztes Wegfahren des Werkzeugs
- Überprüfen der Geometriegenauigkeit mit KinematicsOpt oder anderen Werkzeugen
- Gleiche Spindel ohne Reparatur
- Ohne Neuausrichtung der Maschine
- Ohne Stillstandzeiten der Maschine

- Spindelcrash ohne Bremsaktivität
- Spindel beschädigt
- Maschinengeometrie verrichtet
- Maschinenstillstand
- Erhebliche Kosten

## 100% Verfügbarkeit der Maschine

Dieses Teil wurde nach 200 Kollisionen bearbeitet



# Drehen. Schruppen. Schlichten. Eine Aufspannung.

## Schnell und präzise

Komplettbearbeitungen mit der Mikron MILL P 800 U ST produzieren schneller und präzisere Werkstücke. Umspannen entfällt. Somit optimierter Rundlauf, schnellere Werkstückhandhabung und kürzere Einrichtzeit.

## Besonders kompakt

Reduzierte Investitions- und Betriebskosten dank platzsparendem Komplettbearbeitungszentrum.

## Perfekte Automatisierung

Optimale Integration in der Produktion durch verschiedene Automationslösungen. Kompatibel mit Mikron MILL P 800 U Baureihen, sowohl von vorne als auch von hinten.

## Qualität

Simultanes Drehen ermöglicht eine permanente Positionierung des Werkzeugs in die optimale Schneidposition, rechtwinklig zur Oberfläche des Werkstücks. Dies gewährleistet beste Präzision und Oberflächengüte.

## Produktivität

Automatische Palettenhandhabung ohne Einschränkung des Zugangs zum Arbeitsbereich. Der Palettenwechsler wechselt durch die Maschine.

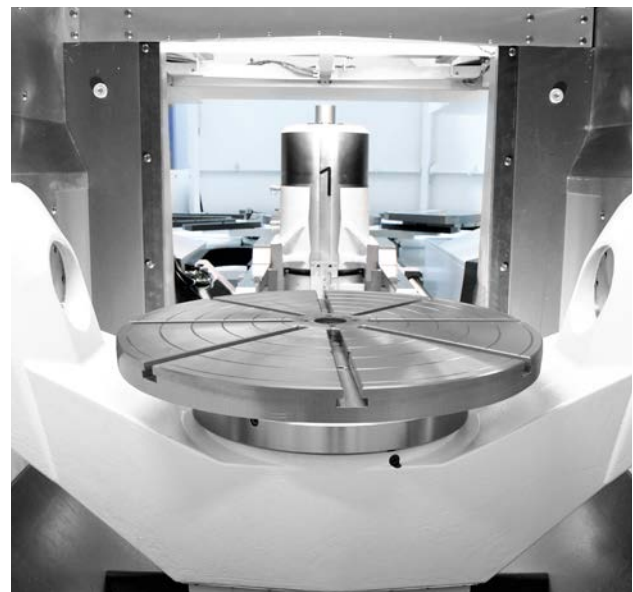
## Produktions-Servicepaket

In Bezug auf Sicherheit und Dauerbetrieb sind für diese Lösung besondere Leistungen und Wartungsmöglichkeiten zu berücksichtigen.

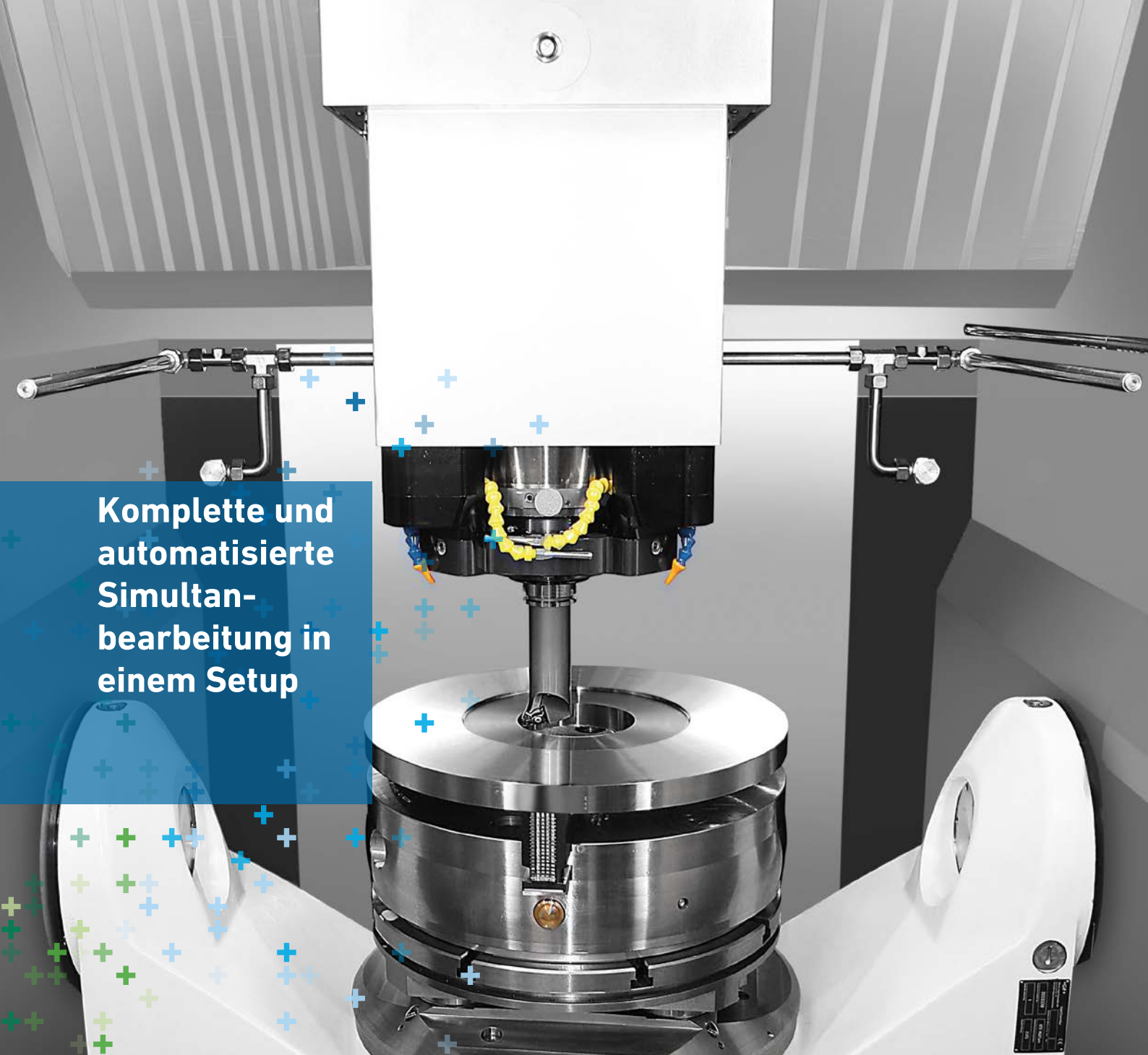
Fragen Sie uns.

Besuchen Sie unsere Website: [www.gfms.com](http://www.gfms.com)

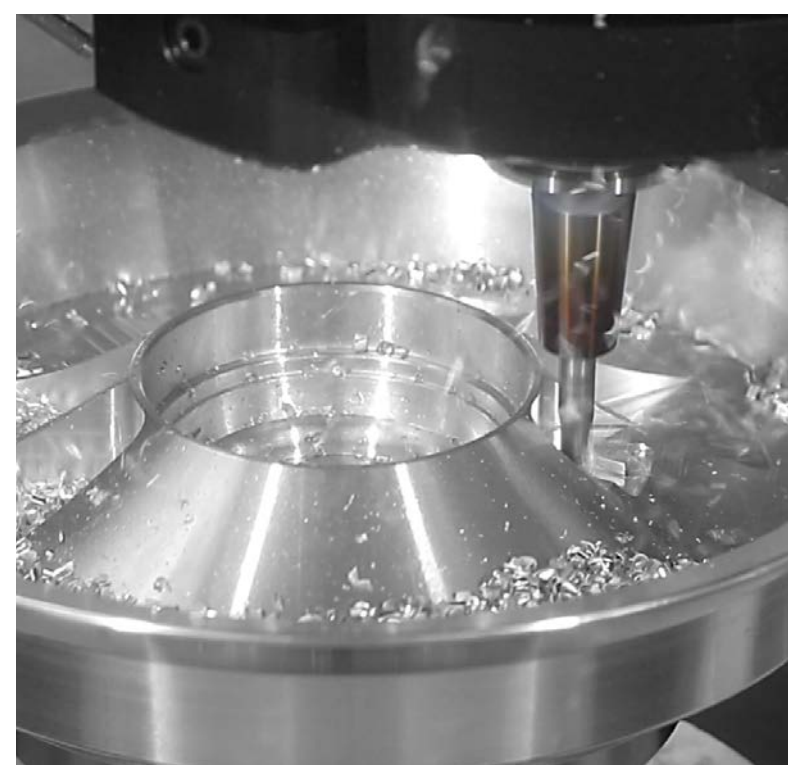
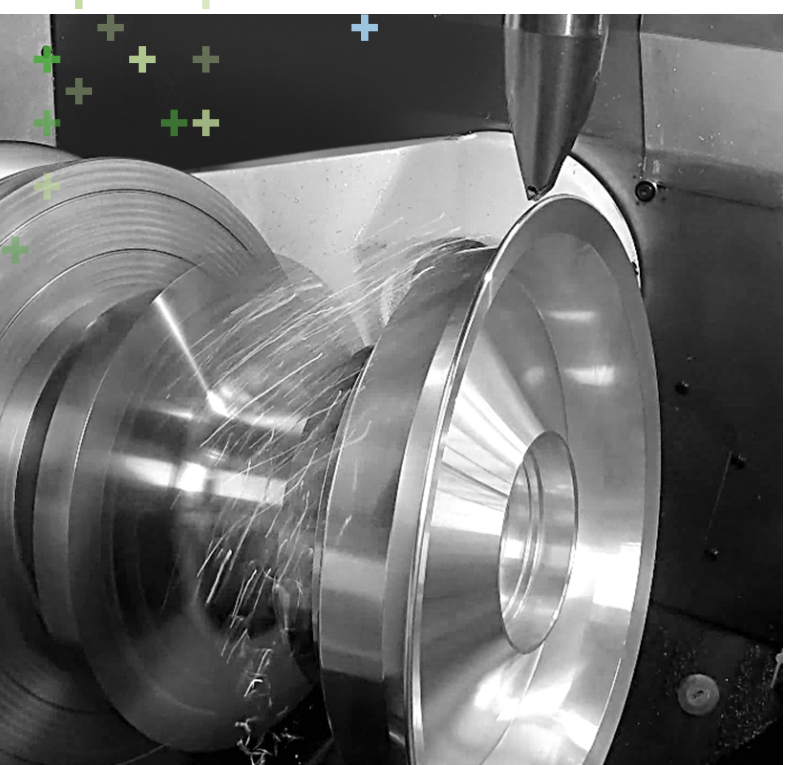
- + Erfüllt höchste Anforderungen einfach und schnell: Reduziert Einrichtaufwände um mehr als 50% und schenkt verrechenbare Produktionszeit
- + Senkt Produktionskosten: Schruppt schneller und spart Kosten für Werkzeuge in einem Verhältnis von 1/100
- + Kompromisslose Produktivität und Präzision: Die sichere Maschinenverschalung beeinflusst die Dynamik der Achsen nicht: 1.7g Beschleunigung im ganzen Verfahrbereich!







**Komplette und automatisierte Simultanbearbeitung in einem Setup**



# Verbesserter Prozess über Programm und Maschinen-Setup hinaus

Hierzu zählt eine Reihe von Modulen, die unter dem Begriff „smart machine“ zusammengefasst werden und verschiedene Funktionen erfüllen. Für eine intelligente Fräsbearbeitung müssen folgende Voraussetzungen erfüllt sein:

- ... Einrichten einer umfassenden Kommunikation zwischen Mensch und Maschine, so dass exakte Daten zur Verfügung stehen, die der Bediener für den Zugriff auf den Fräsvorgang benötigt.
- ... Unterstützung des Bedieners bei der Optimierung des Prozesses, wodurch sich die Leistung erheblich verbessert.
- ... Optimierung des Fräsprozesses, wodurch sich Prozesssicherheit und Werkstückqualität verbessern – was vor allem im unbemannten Betrieb von Bedeutung ist.

## smart machine Baukastensystem

Jedes der Module erfüllt eine bestimmte Aufgabe. Genau wie bei einem Baukasten kann der Anwender die Module auswählen, die sich für die Verbesserung seines Prozesses am besten eignen.

## Die Fakten

- Höhere Genauigkeit mit kürzeren Bearbeitungszeiten
- Steigerung der Werkstück-Oberflächenqualität sowie der Oberflächen- und Formgenauigkeit
- Erkennung kritischer Bearbeitungsstrategien
- Verbesserte Prozesssicherheit
- Höhere Verfügbarkeit
- Besserer Bedienkomfort
- Deutliche Steigerung der Zuverlässigkeit im manuellen Betrieb

## Kundenvorteile

- Prozesssichere Produktion präziser Werkstücke
- Erhöhte Zuverlässigkeit im manuellen Betrieb
- Deutliche Steigerung der Maschinenlebensdauer
- Erhebliche Reduktion der Produktionskosten



### Präzision

ITC, OSS und KinematicsOpt unterstützen die präzise Basis Ihres Bearbeitungszentrums, damit Sie für Ihre Kunden noch genauere Werkstücke von bis zu 2 µm fertigen können.



### Schutz

MSP, PFP oder ISM schützen und verlängern die Lebensdauer von Maschine und Werkzeugen.



### Zeit

OSS, ISM und Softwaretools wie rConnct steigern Ihre Produktivität. OSS Extreme = Bis zu 24% schneller mit besserer Oberflächenqualität und Genauigkeit.



### Energieeffizienz

Econowatt spart bis zu 50% Energie und ist eine ökologische Notwendigkeit mit attraktiven wirtschaftlichen Vorteilen.

## Auch in Heidenhain verfügbar

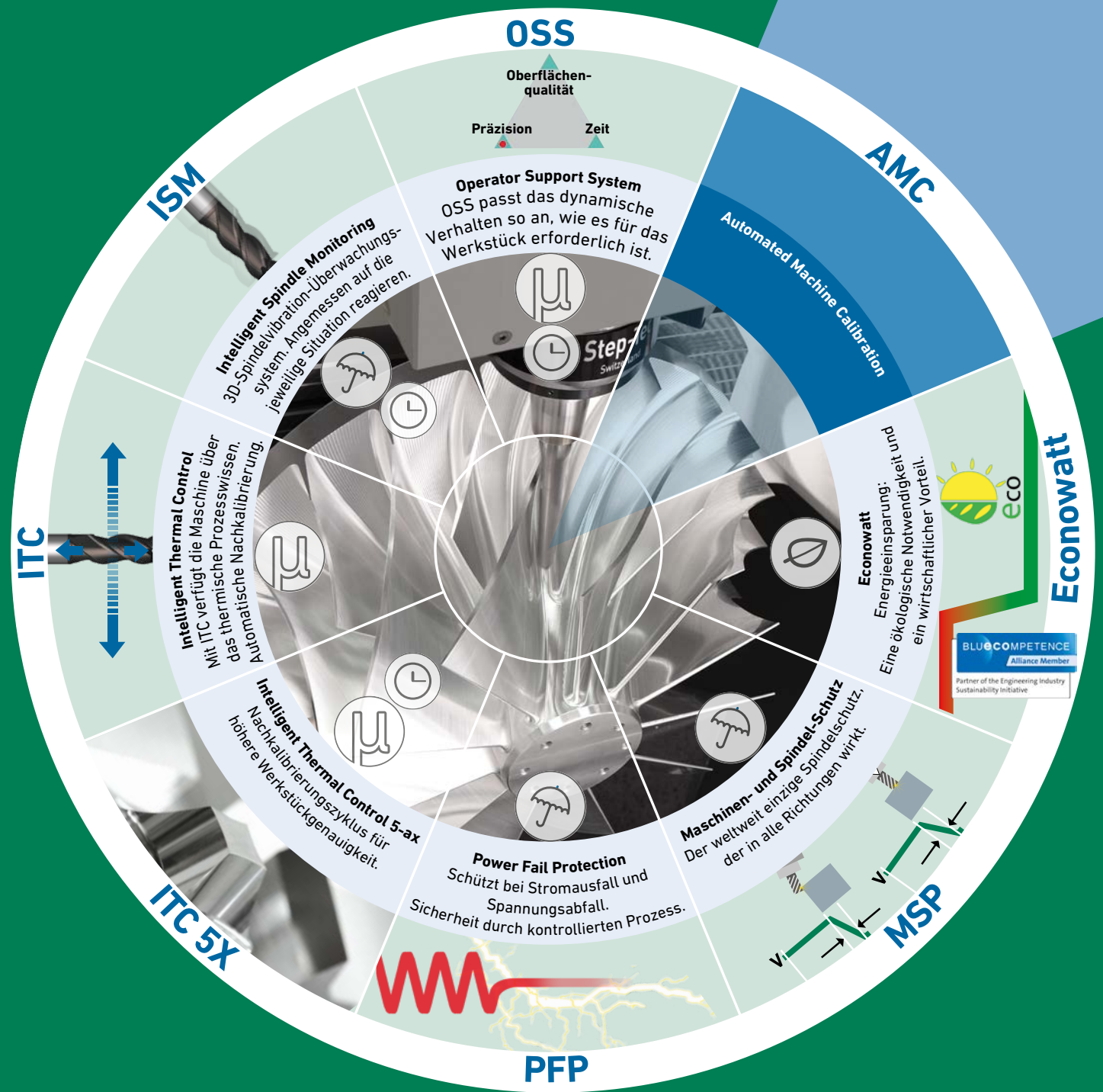
KinematicsOpt, Power Fail Protection (PFP), Adaptive Feed Control (AFC), Import von DXF-Dateien, dezentraler DNC-Netzwerkzugriff an der Steuerung

## In Siemens Steuerung integriert

MDynamics



# Bessere Ergebnisse mit smart machine





# Eine einheitliche Lösung für alle Maschinen

Mit der OPC UA-Standardschnittstelle und ihren Plug-and-Play-Fähigkeiten ist es einfacher denn je, Maschinen von GF Machining Solutions mit Drittanbietern wie ERP, MES und Dashboard zu verbinden.

## Wichtigste Inhalte

- Identität der Maschine
- Maschinenzustände
- Prozess-/Auftragsinformationen
- Maschinennachrichten
- Vorberechnete KPIs

## Merkmale

- Schnittstelle ist lizenziert als GF Machining Solutions "OPC UA Standard"
- 41 Datenelemente für die meisten Maschinen/Technologien von GF Machining Solutions
- Ermöglicht Konnektivität mit Software von Drittanbietern wie MES/ERP/PLM
- Zeitmodell-Implementierung bietet gebrauchsfertige, berechnete KPI (gemäß ISO 22400)
- Sichere Lösung dank modernstem Sicherheitsstandard

**+ Kürzere Entwicklungszeit**  
Einfachere Integration und geringere Integrationskosten für die Nutzung durch Dritte.

**+ Verbesserte Produktivität**  
Gebrauchsfertige KPIs zur schnellen Identifizierung von Potenzialen für Produktivitätsverbesserungen.

**+ Wettbewerbsvorteil**  
Ermöglicht verlustfreien Datenaustausch zwischen Maschinen und beliebiger Software.

**+ Datenintegrität sicherstellen**  
Sichere und verschlüsselte Kommunikationsdaten durch Zugriffsberechtigung mit Benutzer und Passwort.



# Neue digitale Servicemöglichkeiten

Digitalisierungslösungen von GF Machining Solutions setzt erneut neue technologische Maßstäbe, um Ihnen bereits heute die Services der Zukunft anbieten zu können.



**rConnect** ist die digitale Serviceplattform, die für alle Technologien von GF Machining Solutions verfügbar ist. Mit einem modularen Ansatz umfasst rConnect eine Reihe von Dienstleistungen, die es Ihnen ermöglichen, Ihre Fertigungsproduktivität zu steigern. Zertifiziert mit dem TÜVIT Produktzertifikat.

**rConnect Messenger** Unsere Lösung überträgt Ihre Maschinendaten an Ihr Mobilgerät, um Sie ständig über Ihre Produktion auf dem Laufenden zu halten. Sie können Ihren Betrieb von Ihrem Smartphone aus überwachen.

**rConnect Live Remote Assistance** (LRA – Fernunterstützung in Echtzeit): Unsere erfahrenen Ingenieure reagieren schnell auf Ihre Serviceanfragen. LRA ermöglicht die persönliche Betreuung durch Audio-, Video- und Chat-Funktionen und verfügt über viele weitere Kommunikationsmöglichkeiten.



## Technische Daten



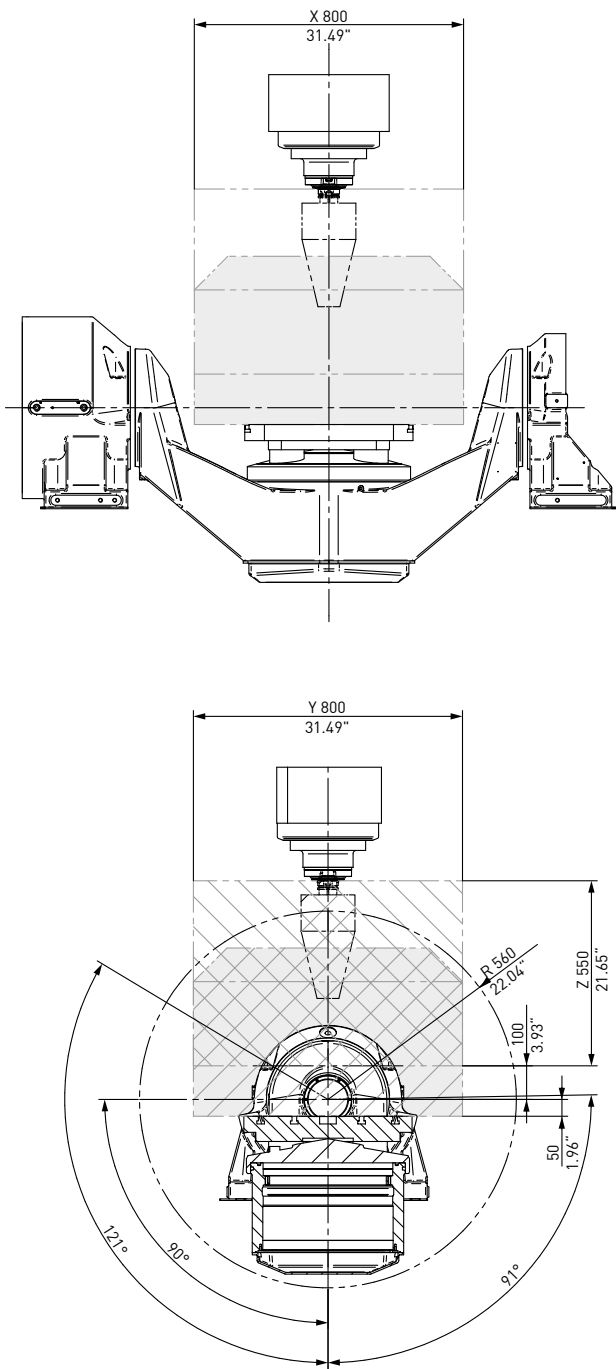
MILL P 800 U

MILL P 800 U ST

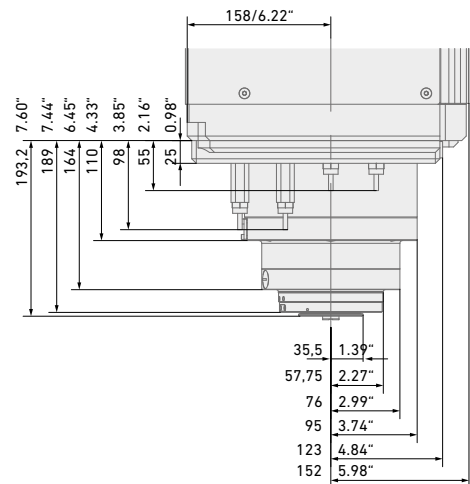
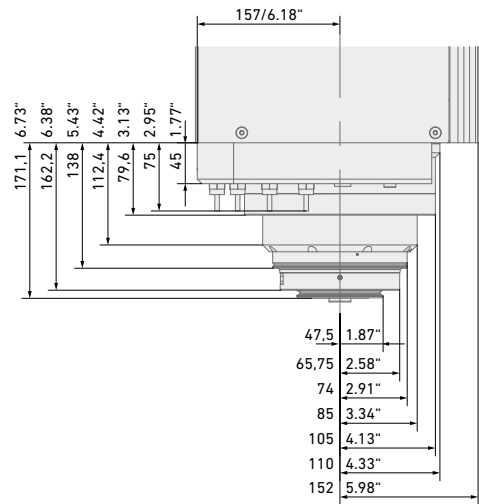
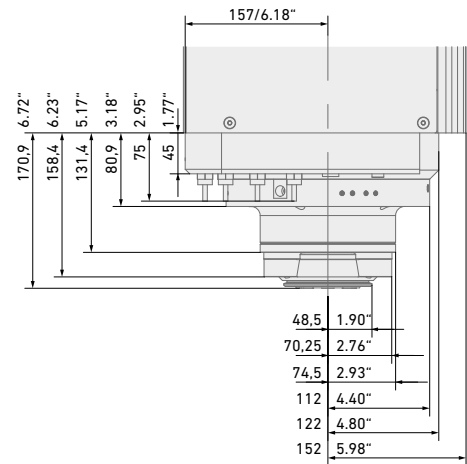
MILL P 800 U S

			MILL P 800 U (D)	MILL P 800 U ST	MILL P 800 U S
<b>Arbeitsbereich</b>					
Längs/Quer/Vertikal	X x Y x Z	mm	800 x 800 x 550	800 x 800 x 550	800 x 800 x 550
A-Achse		°	+91/-121°	+91/-121	+91/-121°
C-Achse		°	n x 360°	n x 360°	n x 360°
Simultanachsen	Anzahl		5/5 Simultan	5/5 Simultan	5/5 Simultan
<b>Vorschubantriebe</b>					
Vorschubgeschwindigkeit/ (D)	Eilgang X, Y, Z	m/min	45 / (61)	61	61
	A, C	min <sup>-1</sup>	25, 35 / (50, 60)	50, 800	50, 60
<b>Werkzeugspindel (40% ED, S6)</b>					
20'000 min <sup>-1</sup> , HSK-A63 / HSK-T63		kW/ Nm	36 / 120	36 / 120	36 / 120
28'000 min <sup>-1</sup> , HSK-A63		kW/ Nm	36 / 36	-	36 / 36
36'000 min <sup>-1</sup> , HSK-E50		kW/ Nm	33 / 21	-	33 / 21
<b>Genauigkeit XYZ ISO 230-2(97)</b>					
Positioniergenauigkeit	A	μ	8	8	8
Wiederholpräzision	R	μ	5	5	5
<b>Arbeitstisch</b>					
Aufspannfläche		Ø mm	500 / 631	550 / 730	500 / 631
Spitzendrehmoment C-Achse		Nm	-	1750	-
Max. Werkstückgewicht		kg	500 / 1000	800	500 / 1000
<b>Automatisierung</b>					
Werkzeugmagazin		Plätze	30, 60, 120, 170, 215	60, 120, 170, 215	30, 60, 120, 170, 215
Laser-Werkzeugmessung			Option	Option	Option
Infrarot-Messtaster			Option	Option	Option
Paletten (siehe Seite 16/17)		Anzahl	2, 7, 9, 12	2, 7, 9, 12	2, 7, 9, 12
<b>Gewicht</b>					
Maschinengewicht		kg	15,500	16,500	15,500
<b>Optionen</b>					
MSP Maschinen- und Spindelschutz			+	+	+
Kühlschmiermitteleinheit, Späneförderer			+	+	+
Minimalmengenschmierung			+	+	+
Nebelabsaugung, etc.			+	+	+
Blasluft durch Werkzeugspindel			+	+	+
<b>Dienstleistungen</b>					
Programmierkurse			+	+	+
Technologiekurse			+	+	+
Serviceschulung			+	+	+
<b>Steuerung</b>					
Heidenhain TNC 640			+	+	+
Siemens 840D sl			+	+	
Siemens Sinumerik ONE 840D sl					+

## Arbeitsraum

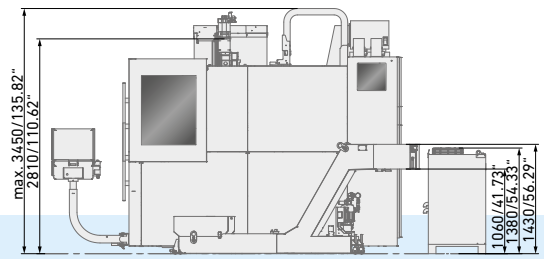
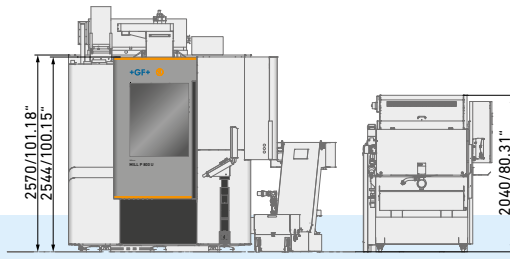


## Spindeln

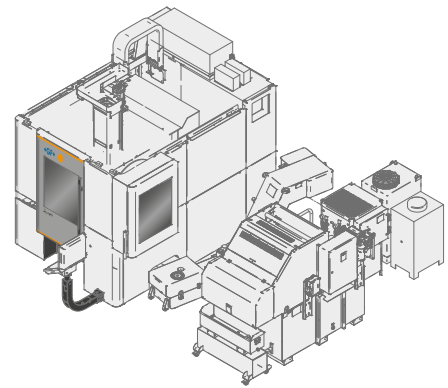
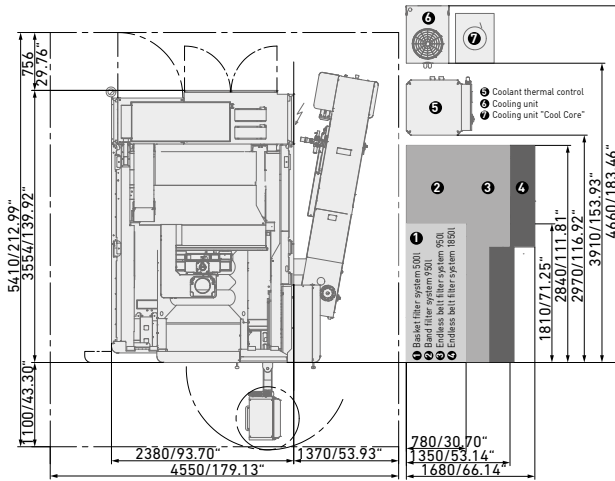




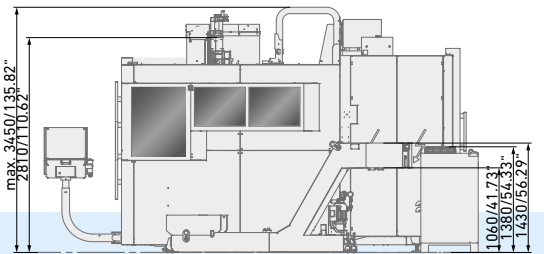
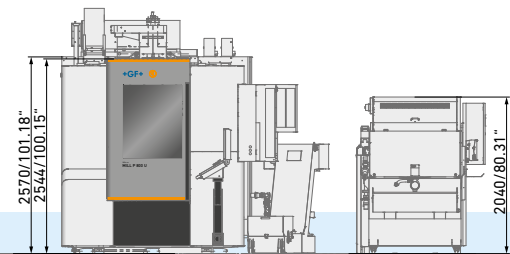
## MILL P 800 U



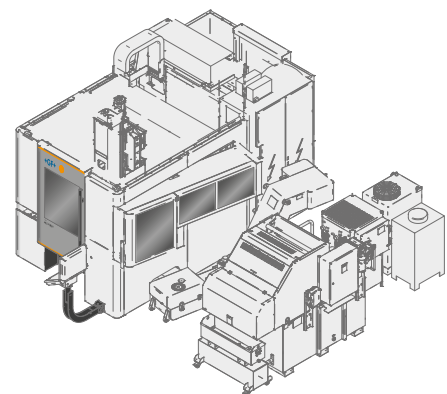
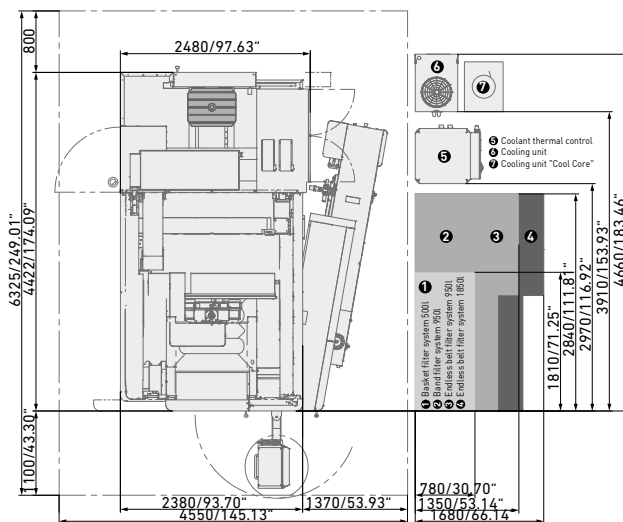
30 Werkzeuge



## MILL P 800 U

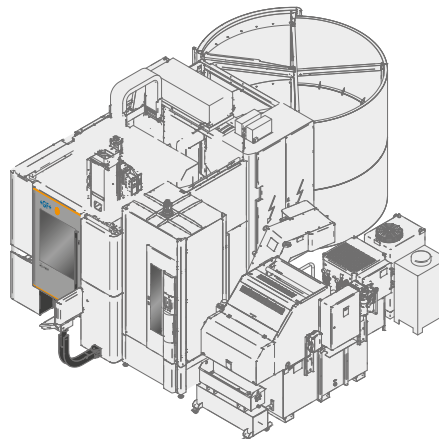
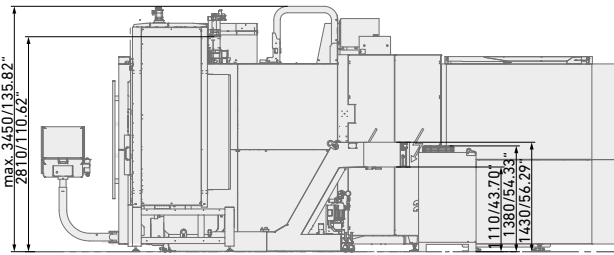
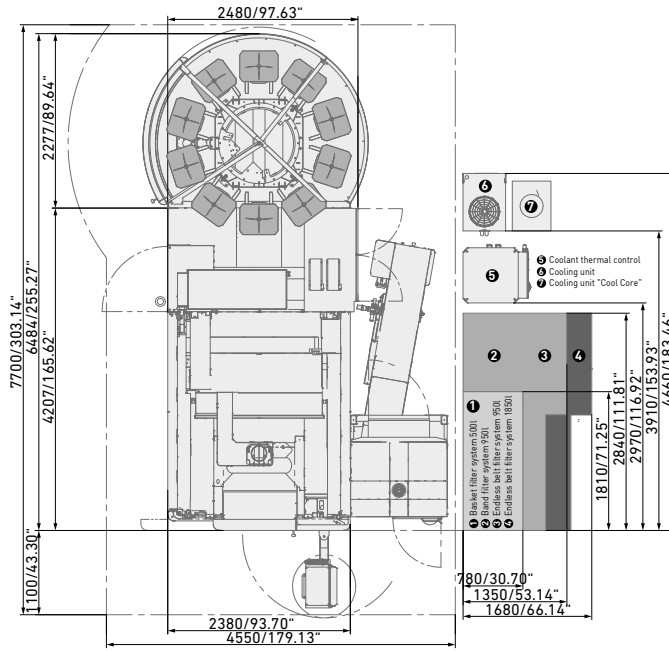
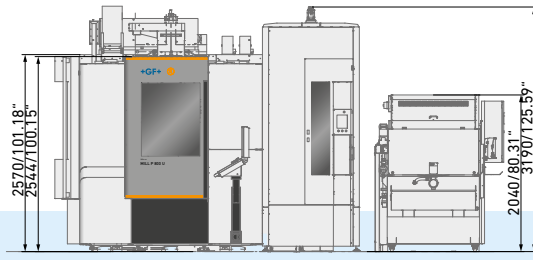


2 Paletten, 60 Werkzeuge

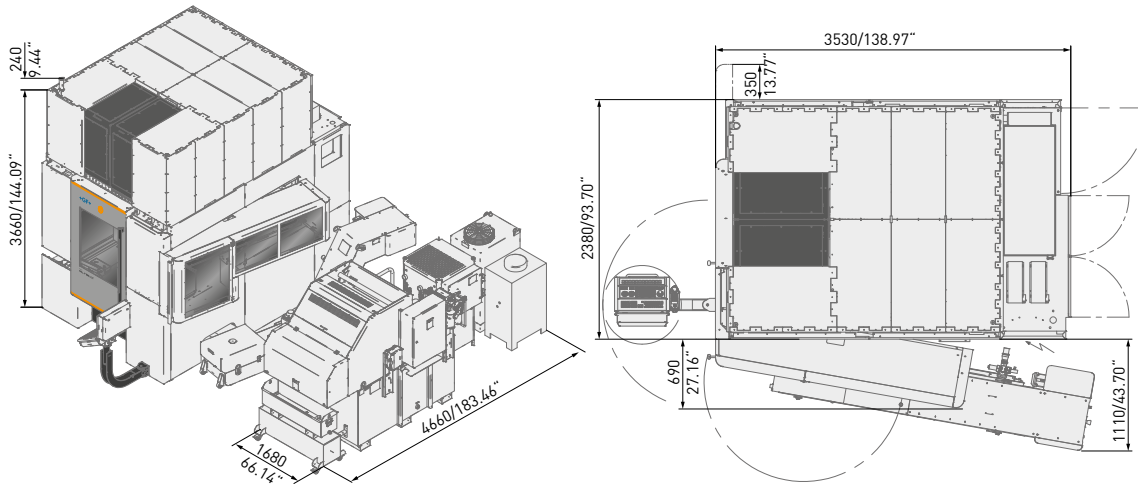


# MILL P 800 U

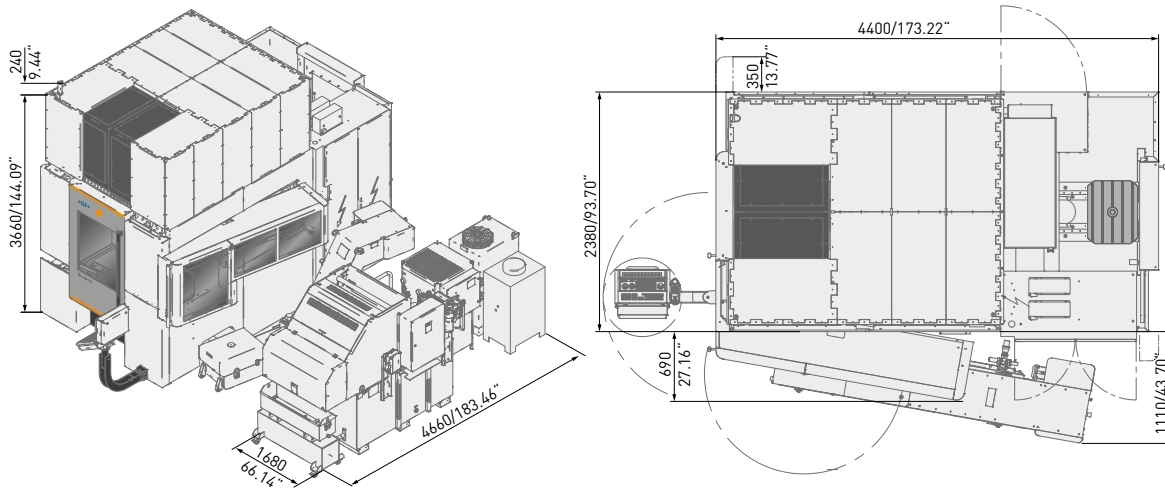
7-12 Paletten, 120-215 Werkzeuge



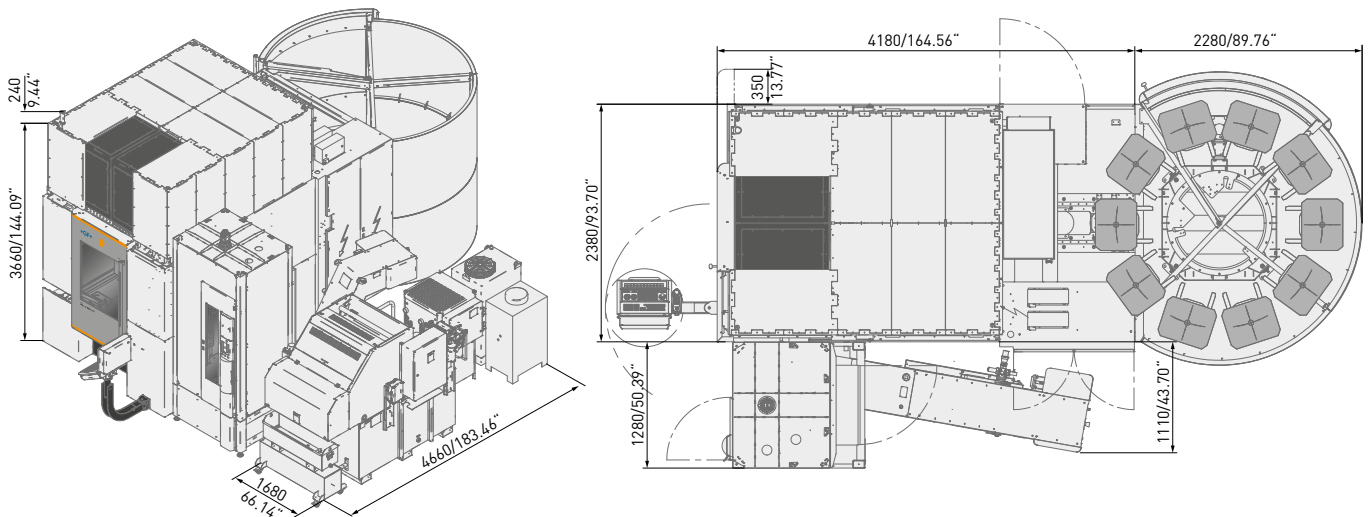
**MILL P 800 U ST, 60 Werkzeuge**



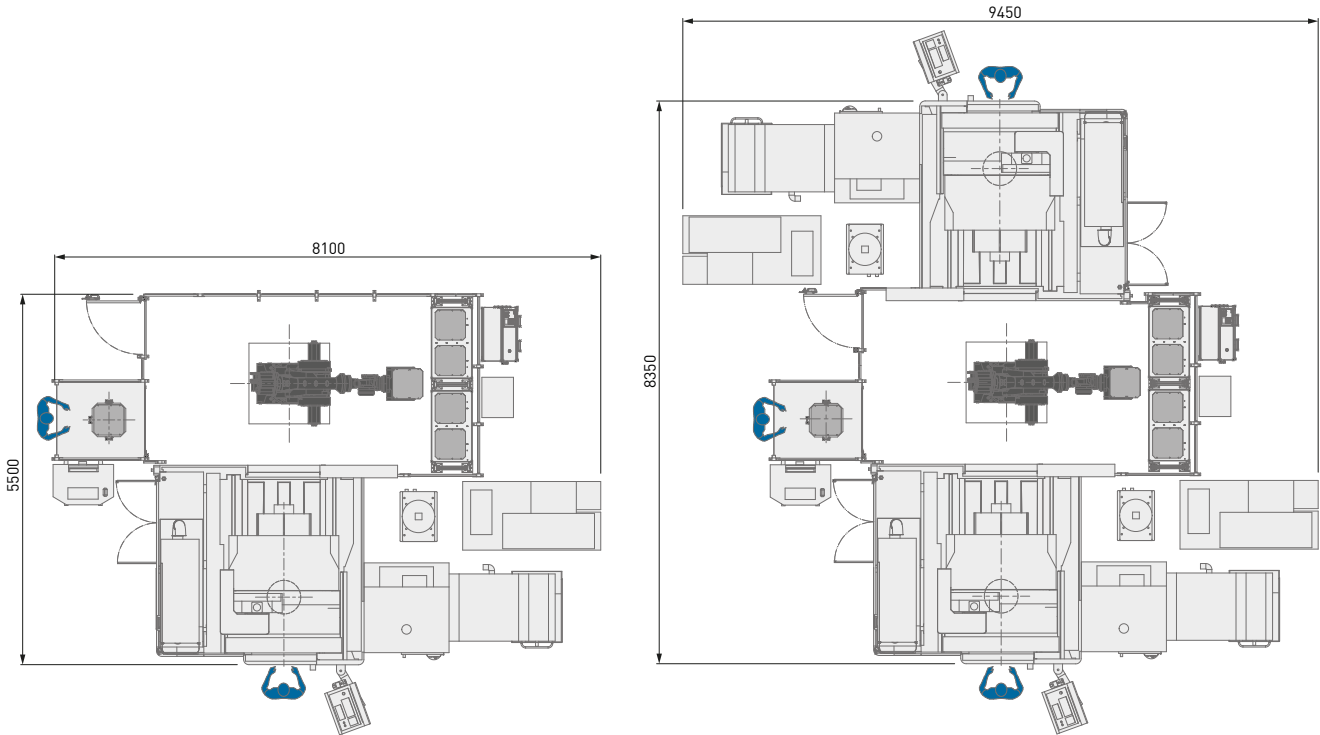
**MILL P 800 U ST, 60 Werkzeuge, 2 Paletten**



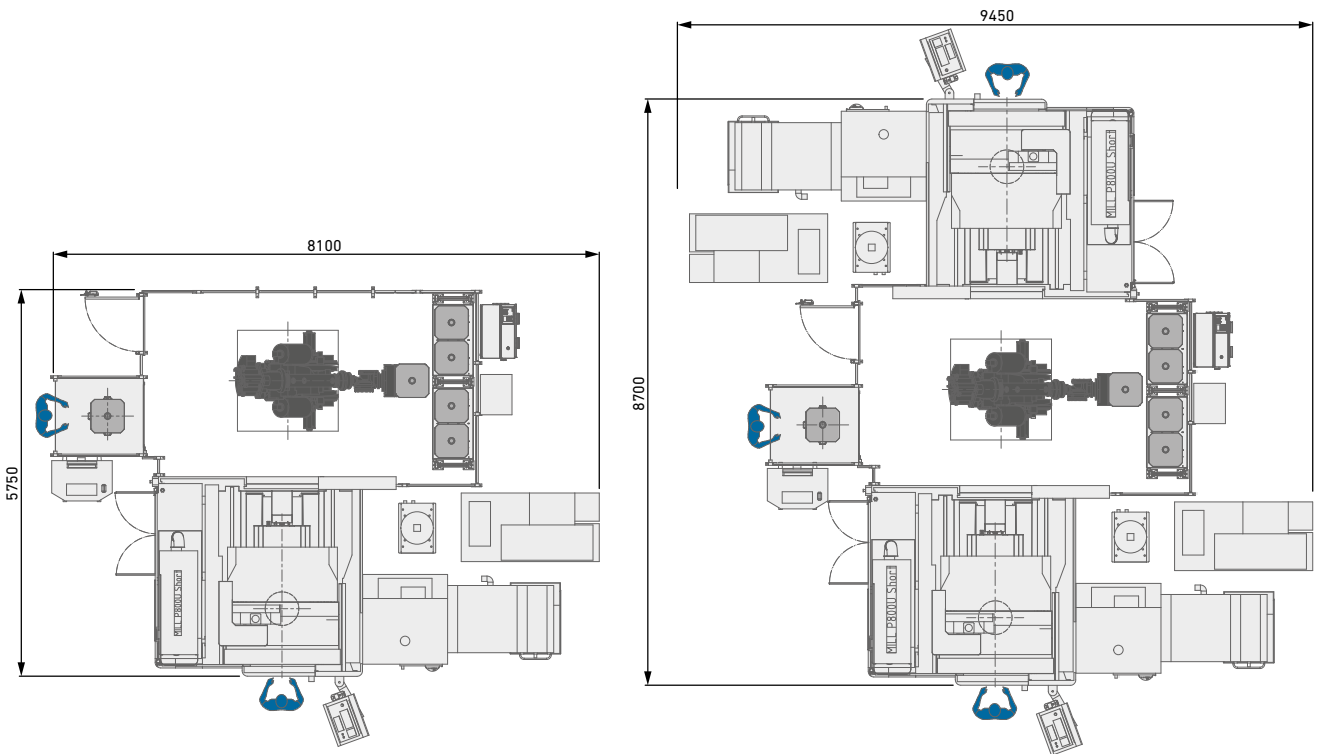
**MILL P 800 U ST, 120–215 Werkzeuge, Palettenmagazin mit 7–9 Paletten**



**MILL P 800 U S, Transformer 6-Achsen 360 mit Delphin 448 x 448 mm**



**MILL P 800 U S, Transformer 6-Achsen 700 mit Berg 500 x 500 mm**





## Über GF Machining Solutions

# Anbieter technologie- übergreifender Lösungen

Wir unterstützen Sie – und Ihre Anwendungen – mit intelligenten, produktivitätssteigernden, qualitativ hochwertigen und technologieübergreifenden Lösungen. Ihr Erfolg ist unser Anliegen. Deshalb entwickeln wir unsere herausragende technische Kompetenz kontinuierlich weiter. Egal, in welchem Marktsegment Sie tätig sind, egal wie groß Ihr Betrieb ist, und egal wo sich Ihr Standort befindet: Wir bieten Ihnen Komplettlösungen und ein kundenorientiertes Engagement, um Ihren Erfolg voranzutreiben.

### EDM (Elektroerosion)



#### Drahterosion

Die Drahterosionstechnologie von GF Machining Solutions ist schnell, präzise und energieeffizient. Von der ultrapräzisen Bearbeitung miniaturisierter Komponenten mit bis zu 0,02 mm Durchmesser bis hin zu leistungsstarken Lösungen für anspruchsvolle Hochgeschwindigkeitsbearbeitung bringen unsere Drahterosionslösungen Sie Ihrem Erfolg näher.

#### Senkerosion

GF Machining Solutions revolutioniert das Senkerodieren mit innovativen Funktionen wie der iGAP-Technologie, um die Bearbeitungsgeschwindigkeit zu erhöhen und den Elektrodenverschleiß zu reduzieren. Alle unsere Senkerosionsmaschinen ermöglichen einen schnellen Materialabtrag und hochglanzpolierte Oberflächen von Ra 0,1 µm.

#### Startlochbohren

Mit den robusten Startlochbohrmaschinen von GF Machining Solutions können Sie Bohrungen in elektrisch leitfähigen Materialien bei sehr hoher Geschwindigkeit – und, mit einer Fünf-Achs-Konfiguration, auch in einem beliebigen Winkel auf einem Werkstück mit schräger Oberfläche – realisieren.

### Tooling und Automation



#### Tooling

Unsere Kunden genießen absolute Autonomie und extrem hohe Präzision dank der äußerst genauen System 3R Referenzsysteme zum Fixieren und Positionieren von Elektroden und Werkstücken. Alle Maschinentypen können leicht miteinander verbunden werden, wodurch die Einrichtungszeiten reduziert und eine nahtlose Übertragung von Werkstücken zwischen verschiedenen Prozessen ermöglicht wird.

#### Automation

Zusammen mit System 3R bieten wir ebenfalls skalierbare und kosteneffiziente Automationslösungen für einfache Einzelmaschinenzellen oder komplexe mehrstufige Zellen, die an Ihre Anforderungen angepasst sind.

### Fräsen



#### Fräsen

Hersteller von Präzisionswerkzeugen und Formenbauer profitieren mit unseren Mikron MILL S Lösungen von einer schnellen und präzisen Bearbeitung. Die Mikron MILL P Maschinen gewährleisten eine überdurchschnittliche Produktivität dank Automation und ihrer hohen Leistungsfähigkeit. Kunden, die sich eine schnellstmögliche Rentabilität wünschen, profitieren von der erschwinglichen Effizienz unserer MILL E Lösungen.

#### Hochdynamische Bearbeitung von Strömungsprofilen

Die Liechti Fünf-Achs-Bearbeitungszentren ermöglichen die leistungsstarke Bearbeitung von Strömungsprofilen für die Turbinenindustrie in der Luftfahrt sowie der Stromerzeugung. Dank der einzigartigen Leistung und unserer Kompetenz in der Profilbearbeitung erhöhen Sie Ihre Produktivität bei gleichzeitig niedrigsten Kosten pro Stück.

#### Spindeln

Als Teil von GF Machining Solutions ist Step-Tec bereits ab der ersten Phase der Entwicklung eines Bearbeitungszentrums mit eingebunden. Das kompakte Design der Spindeln sorgt in Kombination mit exzellenter thermischer und geometrischer Wiederholbarkeit für die optimale Integration dieser Kernkomponente in die Werkzeugmaschine.

### Software



#### Digitalisierungslösungen

Um die Entwicklung digitaler Technologien zu forcieren, erwarb GF Machining Solutions die symmedia GmbH, ein Unternehmen, das sich auf digitale Servicelösungen für den Maschinenbau spezialisiert hat. Zusammen bieten wir ein komplettes Spektrum an Industrie 4.0-Lösungen für jede Branche. Wer seine Zukunft sichern will, muss sich schnell an die digitale Entwicklung anpassen können. Unsere digitalen Lösungen ermöglichen automatisierte und optimierte Produktionsprozesse – für smarte und vernetzte Maschinen.

### Advanced Manufacturing



#### Lasertexturierung

Mit unserer digitalen Lasertechnologie lassen sich ästhetische und funktionale Texturierungen einfach und grenzenlos wiederholbar umsetzen. Selbst komplexe 3D-Geometrien, einschließlich Präzisionsteile, werden präzise texturiert, graviert, strukturiert, markiert und beschriftet.

#### Lasermikrobearbeitung

GF Machining Solutions bietet die vollständigste Palette an Lasermikrobearbeitungslösungen der Branche. Unsere flexiblen Mikrobearbeitungs-Plattformen sind spezialisiert auf die Bearbeitung kleinster und sehr präziser Bauteile, um dem Trend zur Miniaturisierung gerecht zu werden.

#### Additive Fertigung (AM)

GF Machining Solutions und 3D Systems, ein weltweit tätiger führender Anbieter additiver Fertigungslösungen und Pionier im Bereich 3D-Druck, haben sich zusammengeschlossen, um neue 3D-Metalldrucklösungen auf den Markt zu bringen. Komplexe Metallteile lassen sich so mit höherer Effizienz produzieren.

### Service + Success



#### Wir bringen Sie zu neuen Höhen

Unsere Success-Pakete wurden entwickelt, um Ihre Kapitalrendite zu maximieren und Sie in Ihrem Streben nach Erfolg in allen Industrie-segmenten zu unterstützen. Unsere Abonnementpakete bieten eine umfassende Palette an Services, die den benötigten Zugriff und Support garantieren, um Ihre Investitionen heute optimal zu nutzen und sich gleichzeitig auf die Herausforderungen von morgen vorzubereiten. Unsere von unseren neuesten, innovativen und intelligenten digitalen Lösungen unterstützten zuverlässigen Experten bieten eine vollständige Palette von Dienstleistungen.



## Schweiz

---

Biel/Bienne  
Losone  
Genf  
Flawil  
Langnau

[www.gfms.com](http://www.gfms.com)  
[www.gfms.com/ch](http://www.gfms.com/ch)

## Europa

---

Deutschland, Schorndorf  
[www.gfms.com/de](http://www.gfms.com/de)

Großbritannien, Coventry  
[www.gfms.com/uk](http://www.gfms.com/uk)

Italien, Agrate Brianza - MI  
[www.gfms.com/it](http://www.gfms.com/it)

Spanien, Sant Boi de Llobregat  
Barcelona  
[www.gfms.com/es](http://www.gfms.com/es)

Frankreich, Palaiseau  
[www.gfms.com/fr](http://www.gfms.com/fr)

Polen, Raszyn / Warschau  
[www.gfms.com/pl](http://www.gfms.com/pl)

Tschechische Republik, Brno  
[www.gfms.com/cz](http://www.gfms.com/cz)

Schweden, Vällingby  
[www.gfms.com/system3r](http://www.gfms.com/system3r)

Türkei, Istanbul  
[www.gfms.com/tr](http://www.gfms.com/tr)

## Amerika

---

USA  
Lincolnshire, IL  
Chicago, IL  
Holliston, MA  
Huntersville, NC  
Irvine, CA  
Woodridge, IL  
[www.gfms.com/us](http://www.gfms.com/us)

Kanada, Mississauga ON  
[www.gfms.com/us](http://www.gfms.com/us)

Mexiko, Monterrey NL  
[www.gfms.com/us](http://www.gfms.com/us)

Brasilien, São Paulo  
[www.gfms.com/br](http://www.gfms.com/br)

## Asien

---

China  
Beijing, Shanghai,  
Chengdu, Dongguan,  
Hongkong, Changzhou  
[www.gfms.com/cn](http://www.gfms.com/cn)

Indien, Bangalore  
[www.gfms.com/sg](http://www.gfms.com/sg)

Japan  
Tokyo, Yokohama  
[www.gfms.com/jp](http://www.gfms.com/jp)

Korea, Seoul  
[www.gfms.com/kr](http://www.gfms.com/kr)

Malaysia, Petaling Jaya  
[www.gfms.com/sg](http://www.gfms.com/sg)

Singapur, Singapur  
[www.gfms.com/sg](http://www.gfms.com/sg)

Taiwan  
Taipei, Taichung  
[www.gfms.com/tw](http://www.gfms.com/tw)

Vietnam, Hanoi  
[www.gfms.com/sg](http://www.gfms.com/sg)

# Auf einen Blick

Wir ermöglichen es unseren Kunden, ihren Geschäften effizient und effektiv nachzugehen, indem wir ihnen innovative Lösungen für Fräsen, EDM, Laser, additive Fertigung, Spindeln, Tooling und Automation anbieten. Eine umfassende Palette an Services vervollständigt unser Angebot.

[www.gfms.com](http://www.gfms.com)



© GF Machining Solutions Management SA, 2022  
Die technischen Daten und die Abbildungen sind  
unverbindlich. Sie stellen keine garantierten  
Eigenschaften dar und unterliegen Änderungen.